

# Базовый выпрямительный блок серии Goodrive880

Руководства по аппаратному  
обеспечению



№	Описание изменений	Версия	Дата выпуска
1	Первый выпуск.	V1.0	Июль 2024



# Предисловие

Благодарим вас за выбор частотно-регулируемого привода (ЧРП) серии Goodrive880 компании INVT.

Для удобства использования внимательно прочитайте данное руководство перед использованием данного изделия.

Являясь модернизированным изделием частотно-регулируемого привода (ЧРП) серии Goodrive880, частотно-регулируемый привод (ЧРП) серии Goodrive880 наследует высокую надежность платформы Goodrive800, но оптимизирует модернизацию, конструкцию и компоненты, получая блочную модульность, гибкую конструкцию шкафа, более компактную конструкцию, простоту монтажа и технического обслуживания, а также оптимальную защиту.

- Превосходные характеристики управления скоростью и крутящим моментом
- Модульная конструкция, гибкая, как строительные блоки, что делает интеграцию проекта простой и эффективной
- Выбор компонентов с длительным сроком службы и быстрое восстановление после сбоев для обеспечения эффективного управления процессом
- Эргономичный дизайн, облегчающий монтаж и техническое обслуживание
- Богатые возможности расширения для поддержки различных вариантов защиты
- Соответствует требованиям CCS

Частотно-регулируемый привод (ЧРП) серии Goodrive880 может широко использоваться в:

**Металлургия:** Такое, как высокоскоростное оборудование для прокатки катанки и горячекатаной полосы, оборудование для производства широкого и толстого листа, оборудование для холодной прокатки, линий травления, линий отжига, линий цинкования, линий цветного покрытия, оборудования для производства сплавов цветных металлов и оборудование для прокатки цветных металлов.

**Нефть:** Полностью электрические нефтяные буровые установки, большие машины для ремонта скважин, большие нефтяные машины и оборудование с электроприводным преобразованием мощности, оборудование для закачки воды в нефтяные месторождения и другое тяжелое нефтяное оборудование.

**Производство бумаги:** Комбинированное оборудование для производства бумаги, включая поточный ящик, сеточную секцию, прессовую секцию, сушильную секцию, секцию сортировки, жесткого каландрирования, мелования, суперкаландр, перемоточный станок и другие линии непрерывного производства.

**Портовое и другое крупное подъемное оборудование:** Такое как береговые контейнерные мостовые краны, (орбитальные) контейнерные порталные краны шинного типа, грейферные разгрузчики, грейферные порталные краны, большие судостроительные порталные краны и большие краны для металлургического литья.

**Другое:** Такое, как стенды для испытания агрегатов, военное оборудование, оборудование для транспортировки нефти и газа, оборудование для транспортировки в горной промышленности.

Серия Goodrive880-71 — это базовый выпрямительный блок серии Goodrive880 Pro. Если не указано иное, под базовым выпрямительным блоком в данном руководстве подразумевается базовый выпрямительный блок серии Goodrive880 то есть изделие серии Goodrive880-71. Номинальная мощность одного блока составляет 356 кВт–929 кВт, а максимальная параллельная мощность может составлять 5183 кВт. Базовый выпрямительный блок состоит из входного реактора, полупроводящего выпрямительного моста и предохранителя постоянного тока. Оно имеет компактную конструкцию, простое в интеграции и обслуживании, что позволяет уменьшить занимаемую площадь шкафа.



Данное руководство является руководством по эксплуатации базового выпрямительного блока серии Goodrive880, в котором представлены меры по технике безопасности, информация об изделии, механический и электрический монтаж, а также меры предосторожности, связанные с ежедневным техническим обслуживанием. Внимательно прочитайте данное руководство перед монтажом для уверенности, что частотно-регулируемый привод установлен и эксплуатируется надлежащим образом, чтобы в полной мере реализовать его превосходную производительность и мощные функции. Если у вас возникли вопросы по поводу функций и характеристик изделия, обратитесь в нашу службу технической поддержки.

Если изделие в конечном итоге используется для военных целей или производства оружия, соблюдайте правила экспортного контроля, изложенные в Законе о внешней торговле Китайской Народной Республики, и выполните соответствующие формальности.

Для постоянного улучшения характеристик изделия с целью удовлетворения более высоких требований к применению, мы оставляем за собой право постоянно совершенствовать изделие и, соответственно, руководство по эксплуатации изделия, что может быть сделано без предварительного уведомления. Окончательное толкование содержания руководства принадлежит нам.

# Содержание

<b>1 Меры предосторожности</b> .....	<b>1</b>
1.1 Декларация безопасности .....	1
1.2 Определение безопасности .....	1
1.3 Предупреждающие символы.....	1
1.4 Правила техники безопасности.....	2
1.4.1 Доставка и монтаж .....	2
1.4.2 Ввод в эксплуатацию и запуск .....	3
1.4.3 Техническое обслуживание и замена компонентов .....	3
1.4.4 Утилизация .....	4
<b>2 Обзор изделия</b> .....	<b>5</b>
2.1 Технические характеристики изделия .....	5
2.2 Заводская табличка и модель изделия .....	6
2.3 Номинальные характеристики изделия .....	7
2.4 Перегрузочная способность .....	8
2.5 Принципы работы оборудования .....	9
2.5.1 Основные принципы .....	9
2.5.2 Шестиимпульсное выпрямление .....	10
2.5.3 Двенадцатиимпульсное выпрямление.....	11
2.6 Конструкция изделия.....	12
2.7 Конфигурирование системы.....	13
2.8 Выбор электрической модели .....	14
2.8.1 Автоматический выключатель .....	14
2.8.2 Предохранитель переменного тока.....	14
2.8.3 Встроенный предохранитель постоянного тока .....	14
2.8.4 Выбор модели двенадцатиимпульсного выпрямительного фазосдвигающего трансформатора .....	15
<b>3 Механический монтаж</b> .....	<b>16</b>
3.1 Указания по технике безопасности .....	16
3.2 Окружающая среда и место установки.....	16
3.3 Порядок монтажа.....	17
3.3.1 Проверка при распаковке .....	17
3.3.2 Транспортировка.....	18
3.3.3 Распаковка.....	19
3.3.4 Подъем .....	19
3.3.5 Установочное пространство и теплоотдача.....	21
3.3.6 Установка шкафов .....	22
3.3.7 Размеры и монтаж TCU (Integral Control Unit, интегральный блок управления).....	30
3.3.8 Монтаж клавиатуры .....	33
3.3.9 Момент затяжки .....	34
3.3.10 Контрольный список.....	35
<b>4 Электромонтаж</b> .....	<b>36</b>
4.1 Указания по технике безопасности .....	36
4.2 Проверка изоляции .....	36
4.3 Требования к ЭМС.....	36
4.3.1 Силовой кабель.....	38
4.3.2 Кабель управления.....	39

4.3.3 Рекомендации по подключению .....	39
4.3.4 Подключение экранированного кабеля .....	41
4.4 Электрическое подключение.....	43
4.4.1 Подключение кабеля блока .....	43
4.4.2 Применение в изолированной сети (IT-сеть) .....	44
4.4.3 Затяжка винта .....	44
4.4.4 Контрольный список электромонтажных работ .....	44
<b>5 Блок управления (TCU).....</b>	<b>46</b>
5.1 Состав TCU .....	46
5.2 Светодиодный индикатор .....	47
5.3 Интерфейс TCU .....	48
5.3.1 Внешние стандартные интерфейсы .....	49
5.3.2 Подробное знакомство с внешними интерфейсами.....	49
5.4 Применение функции TCU.....	52
5.4.1 Функциональный модуль .....	52
5.4.2 Приложение расширения SLOT .....	53
<b>6 Техобслуживание .....</b>	<b>54</b>
6.1 Периодическая проверка .....	54
6.1.1 Обзор.....	54
6.1.2 Необходимые инструменты .....	54
6.1.3 Цикл технического обслуживания .....	54
6.2 Замена быстроизнашивающихся деталей.....	57
6.2.1 Охлаждающий вентилятор.....	57
6.2.2 Предохранитель постоянного тока .....	58
6.2.3 Базовый выпрямительный блок.....	59
6.2.4 TCU и клавиатура.....	60
<b>Appendix A Технические данные .....</b>	<b>64</b>
A.1 Применение со сниженными номинальными рабочими характеристиками .....	64
A.1.1 Мощность.....	64
A.1.2 Снижение номинальных рабочих характеристик .....	64
A.2 Характеристики электрической сети .....	65
A.3 Условия окружающей среды .....	65
A.4 Стандарты применения .....	66
A.4.1 Маркировка CE.....	66
A.4.2 Декларация соответствия ЭМС.....	66
A.5 Правила электромагнитной совместимости .....	66
A.5.1 Частотно-регулируемый привод (ЧРП) категории C2 .....	67
A.5.2 Частотно-регулируемый привод (ЧРП) категории C3 .....	67
<b>Appendix B Габаритные чертежи .....</b>	<b>68</b>
B.1 Установочные размеры .....	68
<b>Appendix C Электрическая схема .....</b>	<b>73</b>
<b>Appendix D Информация для заказа .....</b>	<b>77</b>

# 1 Меры предосторожности

## 1.1 Декларация безопасности

Внимательно прочитайте данное руководство и соблюдайте все меры предосторожности перед перемещением, монтажом, эксплуатацией и обслуживанием изделия. В противном случае возможно повреждение оборудования, физические травмы или смерть.

Мы не несем ответственности за повреждения оборудования, физические травмы или смерть, вызванные несоблюдением вами или вашими клиентами мер предосторожности.

## 1.2 Определение безопасности

**Опасность:** При несоблюдении соответствующих требований может привести к тяжелым травмам или даже смерти.






**Предупреждение:** Несоблюдение соответствующих требований может привести к травмам или повреждению оборудования.

**Примечание:** Действия, предпринимаемые для обеспечения правильной работы.





**Обученные и квалифицированные специалисты:** Лица, эксплуатирующие оборудование, должны пройти профессиональное обучение по электробезопасности и электротехнике и получить соответствующие сертификаты, а также должны знать все этапы и требования по монтажу, вводу в эксплуатацию, эксплуатации и техническому обслуживанию оборудования и уметь предотвращать аварийные ситуации.

## 1.3 Предупреждающие символы


Предупреждения предупреждают об условиях, которые могут привести к тяжелым травмам или смерти и/или повреждению оборудования, а также дают советы по предотвращению опасности. В следующей таблице перечислены предупреждающие символы в данном руководстве.

Символ	Название	Описание
	Опасность	При несоблюдении соответствующих требований может привести к тяжелым травмам или даже смерти.
	Предупреждение	Несоблюдение соответствующих требований может привести к травмам или повреждению оборудования.
	Электростатический разряд	РСВА может быть поврежден при несоблюдении соответствующих требований.
	Горячие стороны	Не прикасайтесь. Основание базового выпрямительного блока может нагреться.
	Поражение электрическим током	Поскольку после отключения питания в конденсаторе шины сохраняется высокое напряжение, во избежание поражения электрическим током подождите не менее 15 минут (в зависимости от предупреждающих символов на машине) после отключения питания.
Примечание	Примечание	Действия, предпринимаемые для обеспечения правильной работы.

## 1.4 Правила техники безопасности

	<ul style="list-style-type: none"> <li>К выполнению соответствующих операций допускаются только обученные и квалифицированные специалисты.</li> <li>Не выполняйте подключение, осмотр или замену компонентов при поданном питании. Убедитесь, что все входные источники питания отсоединены перед подключением или проверкой, и подождите не менее времени, указанного на изделии серии Goodrive880 или пока напряжение на шине постоянного тока не станет меньше 36 В. Минимальное время ожидания указано ниже.</li> </ul> <table border="1" data-bbox="544 528 1200 683"> <thead> <tr> <th colspan="2">Модель базового выпрямительного блока</th> <th>Минимальное время ожидания</th> </tr> </thead> <tbody> <tr> <td>400 В</td> <td>≥356 кВт</td> <td>15 минут</td> </tr> <tr> <td>690 В</td> <td>≥487 кВт</td> <td>15 минут</td> </tr> </tbody> </table>	Модель базового выпрямительного блока		Минимальное время ожидания	400 В	≥356 кВт	15 минут	690 В	≥487 кВт	15 минут
Модель базового выпрямительного блока		Минимальное время ожидания								
400 В	≥356 кВт	15 минут								
690 В	≥487 кВт	15 минут								
	<ul style="list-style-type: none"> <li>Не переоборудуйте изделие без разрешения; в противном случае возможно возгорание, поражение электрическим током или другие травмы.</li> </ul>									
	<ul style="list-style-type: none"> <li>Во время работы изделия основание может нагреваться. Не прикасайтесь. В противном случае вы можете получить ожог.</li> </ul>									
	<ul style="list-style-type: none"> <li>Электрические части и компоненты внутри изделия чувствительны к электростатике. При выполнении соответствующих операций принимайте меры для предотвращения электростатического разряда.</li> </ul>									


### 1.4.1 Доставка и монтаж

	<ul style="list-style-type: none"> <li>Не устанавливайте базовый выпрямительный блок на горючие материалы. Кроме того, не допускайте контакта или прилипания базового выпрямительного блока к горючим материалам.</li> <li>Не запускайте базовый выпрямительный блок, если он поврежден или некомплектен.</li> <li>Не прикасайтесь к базовому выпрямительному блоку влажными предметами или частями тела. В противном случае возможно поражение электрическим током.</li> </ul>
<p><b>Примечание</b></p>	<ul style="list-style-type: none"> <li>Для доставки и монтажа базового выпрямительного блока выбирайте соответствующие инструменты, чтобы обеспечить безопасную и правильную работу и избежать физических травм или смерти. Для обеспечения личной безопасности принимайте меры механической защиты, например, носите защитную обувь и рабочую униформу.</li> <li>Во время доставки и монтажа защищайте базовый выпрямительный блок от физических ударов или вибрации.</li> <li>Не переносите инверторный блок только за переднюю крышку, так как крышка может упасть.</li> <li>Место монтажа должно находиться вдали от мест, где могут пребывать дети, и других общественных мест.</li> <li>Не допускайте попадания винтов, кабелей и других токопроводящих частей в базовый выпрямительный блок.</li> <li>Поскольку ток утечки базового выпрямительного блока во время работы может превышать 3,5 мА, заземлите его надлежащим образом и убедитесь, что сопротивление заземления составляет менее 10 Ом. Проводимость заземляющего проводника PE должна соответствовать следующим требованиям:</li> </ul>


	Площадь поперечного сечения проводника силового кабеля $S$ (мм <sup>2</sup> )	Площадь поперечного сечения заземляющего проводника
	$S \leq 16$	$S$
	$16 < S \leq 35$	16
	$35 < S$	$S/2$

- L1, L2 и L3 — это входные клеммы питания, а + и - это выходные клеммы шины постоянного тока. Правильно подключайте входные силовые кабели и выходные шины; в противном случае базовый выпрямительный блок может быть поврежден.

### 1.4.2 Ввод в эксплуатацию и запуск



	<ul style="list-style-type: none"> <li>• Перед подключением клемм отключите все источники питания, подключенные к базовому выпрямительному блоку, и подождите не менее времени, указанного на базовом выпрямительном блоке, после отключения источников питания.</li> <li>• Внутри базового выпрямительного блока во время его работы возникает высокое напряжение. Не выполняйте никаких операций с базовым выпрямительным блоком во время его работы, кроме настройки клавиатуры. Клеммы управления изделия образуют цепи сверхнизкого напряжения (ELV, extra-low voltage). Поэтому необходимо предотвратить соединение клемм управления с доступными клеммами других блоков.</li> <li>• Перед включением питания проверьте состояние кабельных соединений.</li> <li>• Не допускайте прямого прикосновения людей к находящейся под напряжением части двери шкафа. Уделяйте особое внимание безопасности при обращении с щитами, изготовленными из металлических листов.</li> <li>• Не проводите испытания на выдерживаемое напряжение во время подключения блока. Отсоедините кабель двигателя перед проведением любых испытаний изоляции и выдерживаемого напряжения для двигателя или кабеля двигателя.</li> <li>• Не открывайте дверцу шкафа, так как во время работы внутри выпрямителя возникает среднее напряжение.</li> </ul>
<b>Примечание</b>	<ul style="list-style-type: none"> <li>• Не включайте и не выключайте входные источники питания базового выпрямительного блока часто.</li> <li>• Если базовый выпрямительный блок долгое время хранился без использования, выполните проверку и пробный запуск базового выпрямительного блока перед его новым использованием.</li> <li>• Перед началом работы закройте переднюю крышку базового выпрямительного блока, в противном случае возможно поражение электрическим током.</li> </ul>

### 1.4.3 Техническое обслуживание и замена компонентов

	<ul style="list-style-type: none"> <li>• Техническое обслуживание, проверку и замену компонентов базового выпрямительного блока должны выполнять только обученные и квалифицированные специалисты.</li> <li>• Перед подключением клемм отключите все источники питания, подключенные к базовому выпрямительному блоку, и подождите не менее времени, указанного на базовом выпрямительном блоке, после отключения источников питания.</li> </ul>
---	--

	<ul style="list-style-type: none"> <li>Во время обслуживания и замены компонентов примите меры по предотвращению попадания винтов, кабелей и других токопроводящих предметов во внутреннюю часть базового выпрямительного блока.</li> </ul>
<b>Примечание</b>	<ul style="list-style-type: none"> <li>Используйте надлежащий момент затяжки винтов.</li> <li>Во время технического обслуживания и замены компонентов держите базовый выпрямительный блок, его части и компоненты вдали от горючих материалов и следите за тем, чтобы на них не налипали горючие материалы.</li> <li>Не проводите испытания базового выпрямительного блока на прочность напряжения изоляции и не измеряйте цепи управления выпрямительного блока мегомметром.</li> <li>Во время технического обслуживания и замены компонентов принимайте надлежащие антистатические меры в отношении базового выпрямительного блока и его внутренних частей.</li> </ul>

#### 1.4.4 Утилизация

	<ul style="list-style-type: none"> <li>Базовый выпрямительный блок содержит тяжелые металлы. Утилизируйте отбракованный базовый выпрямительный блок как промышленные отходы.</li> </ul>
	<ul style="list-style-type: none"> <li>Утилизируйте отбракованное изделие отдельно в соответствующем пункте сбора, но не выбрасывайте его в обычный поток отходов.</li> </ul>

## 2 Обзор изделия

### 2.1 Технические характеристики изделия

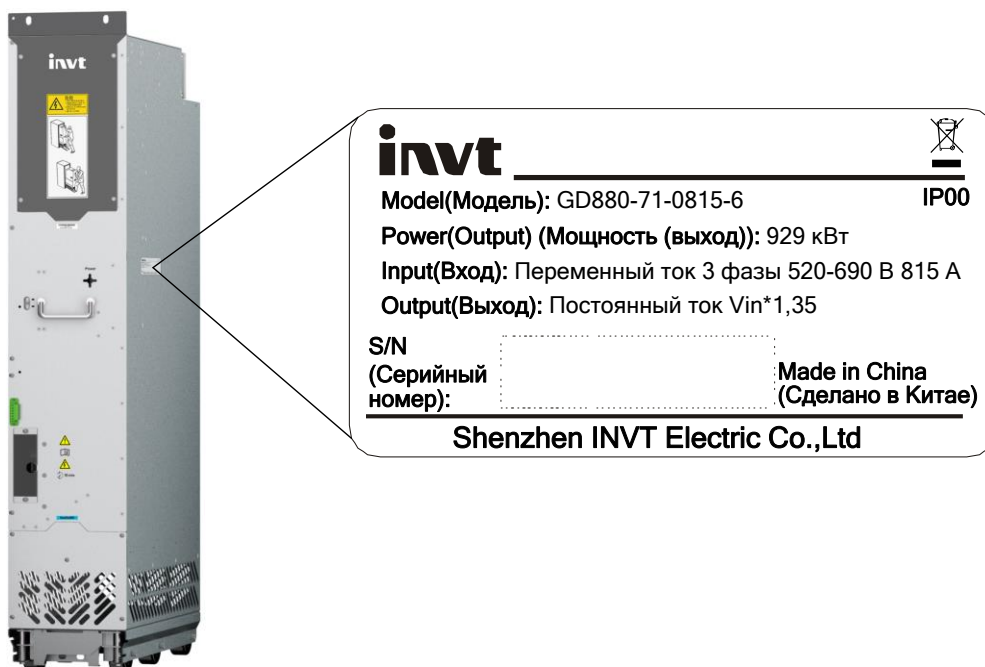
Таблица 2-1 Технические характеристики изделия

Описание		Технические характеристики
Входная мощность	Входное напряжение (В)	380–440 В переменного тока 3 фазы $\pm 10\%$ , $-15\% < 1$ мин; Номинальное напряжение: 400 В 520–690 В переменного тока 3 фазы $\pm 10\%$ , $-15\% < 1$ мин; Номинальное напряжение: 690 В
	Входной ток (А)	Подробности см. раздел <a href="#">2.3 Номинальные характеристики изделия</a> .
	Входная частота (Гц)	50 Гц или 60 Гц; Допустимый диапазон: 47–63 Гц
Выходная мощность	Выходное напряжение (В)	Выходное напряжение * 1,35
	Выходной ток (А)	Подробности см. раздел <a href="#">2.3 Номинальные характеристики изделия</a> .
	Выходная мощность (кВт)	Подробности см. раздел <a href="#">2.3 Номинальные характеристики изделия</a> .
Условия окружающей среды	Рабочая температура	$-10\text{ }^{\circ}\text{C}$ – $+50\text{ }^{\circ}\text{C}$ ; без снижения мощности при температуре $40\text{ }^{\circ}\text{C}$ и ниже, снижение мощности при температуре выше $40\text{ }^{\circ}\text{C}$ , снижение на 1% для каждого повышения температуры на $1\text{ }^{\circ}\text{C}$ , максимальная рабочая температура $50\text{ }^{\circ}\text{C}$
	Относительная влажность	5% – 95%, без конденсации
	Высота размещения над уровнем моря	Для высоты 1000 м и ниже снижение мощности не требуется. Для высоты более 1000 м требуется снижение мощности. Снижайте мощность на 1% при каждом увеличении высоты на 100 м. Максимальная рабочая высота над уровнем моря 4000 м.
Механические данные	Антивибрационные характеристики	Соответствует уровню вибрации 3M4 в GB/T4798.3
	Степень защиты IP	Для модуля: IP00 Для шкафа: IP20 (по заказу: IP23 и IP42)
	Показатели безопасности	Соответствует стандарту EN 61800-5-1
	Метод охлаждения	Принудительное воздушное охлаждение
Функции защиты	Функции защиты	Включая функции защиты от сверхтока, перегрузки, перенапряжения, пониженного напряжения, перегрева и обрыва фазы.



## 2.2 Заводская табличка и модель изделия

Рисунок 2-1 Заводская табличка изделия



**Примечание:** Приведенная выше табличка является примером стандартной таблички изделия. Маркировка немного отличается в зависимости от модели.

Код обозначения модели содержит основную информацию об изделии, такую как номинальный ток и номинальное напряжение. Код обозначения модели можно найти на заводской табличке изделия.

Рисунок 2-2 Модель изделия



**Примечание:** Предыдущая модель является лишь примером моделей GD880-71.

## 2.3 Номинальные характеристики изделия

Таблица 2-2 Переменный ток 3 фазы 380–440 В

Модель GD880-71-	Номинальное значение					Применение при легкой перегрузке		Применение при тяжелой перегрузке		Внешний вид Конструкция	Расcеивание тепла кВт	Объем воздуха м³/ч
	$I_N$	$I_N$	$I_{max}$	$S_N$	$P_N$	$I_{Ld}$	$P_{Ld}$	$I_{hd}$	$P_{hd}$			
	А (переменный ток)	А (постоянный ток)	А (постоянный ток)	кВА	кВт (постоянный ток)	А (постоянный ток)	кВт (постоянный ток)	А (постоянный ток)	кВт (постоянный ток)			
<b>6-импульсн.</b>												
0718-4-XX	718	879	1142	497	475	844	456	659	356	D8T	2,8	1500
0980-4-XX	980	1200	1560	680	648	1154	623	901	487	D8T	3	1500
1336-4-XX	1336	1635	2126	926	883	1570	848	1226	662	2*D8T	5,6	3000
1822-4-XX	1822	2232	2902	1263	1205	2143	1157	1670	902	2*D8T	6	3000
2734-4-XX	2734	3348	4353	1895	1808	3214	1736	2504	1352	3*D8T	9	4500
3645-4-XX	3645	4464	5804	2525	2411	4285	2314	3339	1803	4*D8T	12	6000
4556-4-XX	4556	5580	7254	3156	3013	5357	2893	4174	2254	5*D8T	15	7500
5467-4-XX	5467	6696	8705	3788	3616	6428	3471	5009	2705	6*D8T	18	9000
<b>12-импульсн.</b>												
1336-4-XX	1336	1635	2126	926	883	1570	848	1226	662	2*D8T	5,6	3000
1822-4-XX	1822	2232	2902	1263	1205	2143	1157	1670	902	2*D8T	6	3000
2674-4-XX	2674	3273	4255	1852	1767	3142	1697	2455	1325	4*D8T	11,2	6000
3645-4-XX	3645	4464	5804	2525	2408	4285	2314	3339	1803	4*D8T	12	6000
4008-4-XX	4008	4906	6377	2777	2649	4709	2543	3679	1987	6*D8T	16,8	9000
5467-4-XX	5467	6696	8705	3788	3616	6428	3471	5009	2705	6*D8T	18	9000

Таблица 2-3 Переменный ток 3 фазы 520–690 В

Модель GD880-71-	Номинальное значение					Применение при легкой перегрузке		Применение при тяжелой перегрузке		Внешний вид Конструкция	Расcеивание тепла кВт	Объем воздуха м³/ч
	$I_N$	$I_N$	$I_{max}$	$S_N$	$P_N$	$I_{Ld}$	$P_{Ld}$	$I_{hd}$	$P_{hd}$			
	А (переменный ток)	А (постоянный ток)	А (постоянный ток)	кВА	кВт (постоянный ток)	А (постоянный ток)	кВт (постоянный ток)	А (постоянный ток)	кВт (постоянный ток)			
<b>6-импульсн.</b>												
0570-6-XX	570	698	907	682	650	670	624	523	487	D8T	2,5	1500
0815-6-XX	815	998	1297	974	929	958	892	748	697	D8T	2,8	1500
1061-6-XX	1061	1299	1688	1268	1210	1247	1161	974	907	2*D8T	5	3000
1515-6-XX	1515	1854	2411	1810	1727	1780	1658	1391	1295	2*D8T	5,6	3000
2273-6-XX	2273	2782	3617	2716	2591	2671	2488	2087	1944	3*D8T	8,4	4500
3031-6-XX	3031	3710	4823	3622	3456	3561	3317	2782	2592	4*D8T	11,2	6000
3788-6-XX	3788	4636	6027	4527	4319	4451	4146	3477	3239	5*D8T	14	7500
4546-6-XX	4546	5564	7233	5433	5183	5341	4976	4173	3887	6*D8T	16,8	9000
<b>12-импульсн.</b>												
1061-6-XX	1061	1299	1688	1268	1210	1247	1161	974	907	2*D8T	5	3000

Модель GD880-71-	Номинальное значение					Применение при легкой перегрузке		Применение при тяжелой перегрузке		Внешний вид	Рассеивание тепла	Объем воздуха
	$I_N$	$I_N$	$I_{max}$	$S_N$	$P_N$	$I_{Ld}$	$P_{Ld}$	$I_{Hd}$	$P_{Hd}$			
	А (переменный ток)	А (постоянный ток)	А (постоянный ток)	кВА	кВт (постоянный ток)	А (постоянный ток)	кВт (постоянный ток)	А (постоянный ток)	кВт (постоянный ток)			
1515-6-XX	1515	1854	2411	1810	1727	1780	1658	1391	1295	2*D8T	5,6	3000
2122-6-XX	2122	2597	3376	2536	2419	2493	2323	1948	1814	4*D8T	10	6000
3031-6-XX	3031	3710	4823	3622	3456	3561	3317	2782	2592	4*D8T	11,2	6000
4546-6-XX	4546	5564	7233	5433	5183	5341	4976	4173	3887	6*D8T	16,8	9000

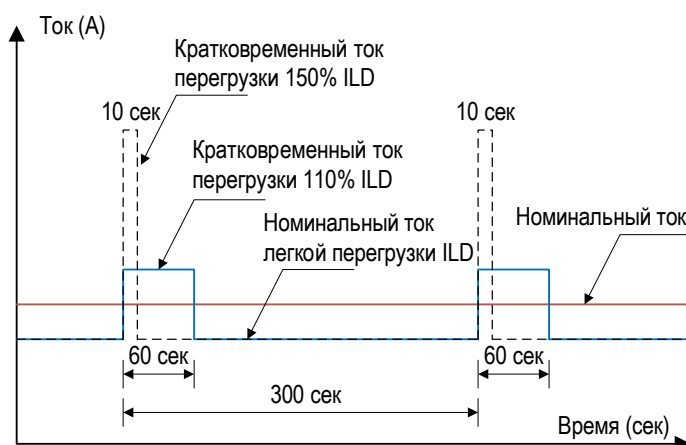
#### Примечание:

- $I_N$  указывает на номинальный ток для непрерывной работы при отсутствии перегрузки при 40 °C, а  $I_{max}$  указывает на максимальный выходной ток.
- Применение при легкой перегрузке:  $I_{Ld}$  указывает ток непрерывной работы при легкой перегрузке. Каждые 5 минут, перегрузка с током 110 %  $I_{Ld}$  может длиться 1 минуту при 40 °C.
- Применение при тяжелой перегрузке:  $I_{Hd}$  указывает на непрерывный рабочий ток при тяжелой перегрузке. Каждые 5 минут, перегрузка с током 150 %  $I_{Hd}$  может длиться 1 минуту при 40 °C.
- Конструкция может быть выбрана как модель по умолчанию или модель -К. Модель по умолчанию представляет собой стандартный блок без рамы. Модель -К представляет собой рамную конструкцию, которая подходит только для параллельного подключения нескольких блоков D8T. Отдельный блок D8T представляет собой безрамную конструкцию.
- -Z обозначает компонент быстрого заказа, включая минимальные компоненты системы, связанные с инвертором. Подробнее см.

## 2.4 Перегрузочная способность

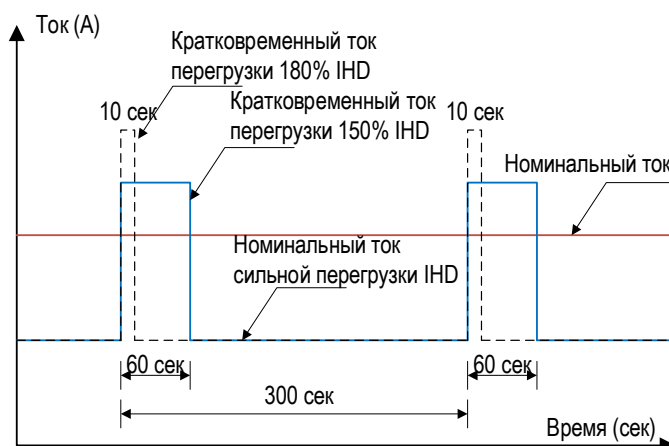
С учетом тока непрерывной работы при легкой перегрузке ( $I_{Ld}$ ), базовый выпрямительный блок может продолжать работать в течение 60 с при 110 % номинального тока. См. Рисунок 2-3.

Рисунок 2-3 Применение при легкой перегрузке



С учетом длительного тока при тяжелой перегрузке ( $I_{Hd}$ ), базовый выпрямительный блок может продолжать работать в течение 60 с при 150 % номинального тока. См. Рисунок 2-4.

Рисунок 2-4 Применение при тяжелой перегрузке



## 2.5 Принципы работы оборудования

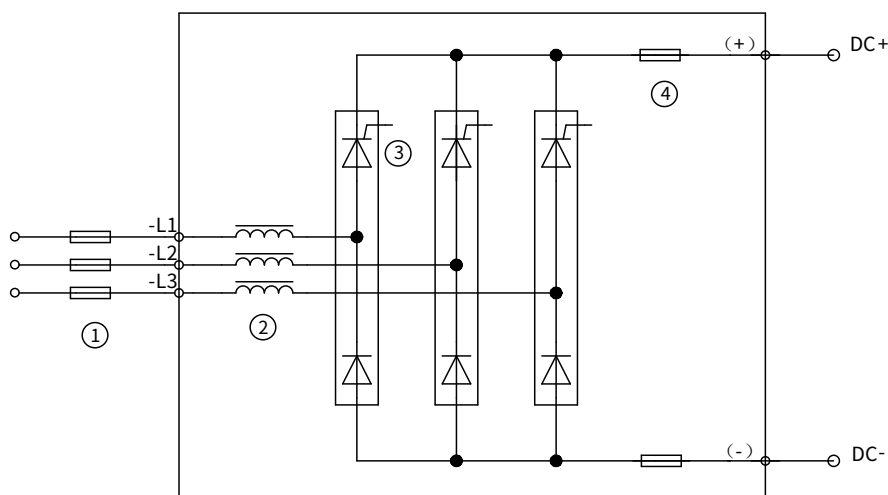
### 2.5.1 Основные принципы

Базовый выпрямительный блок преобразует переменное трехфазное напряжение в промежуточное постоянное напряжение, а промежуточное постоянное напряжение может питать последующие модули инвертора. Он может подключаться к одному или нескольким инверторным модулям.

Базовый выпрямительный блок оснащен реакторами переменного тока для подавления гармоник переменного напряжения и тока. Тиристорный выпрямительный мост имеет характеристику управляемости, которая может постепенно повышать напряжение шины благодаря управлению включением тиристора через угол отсечки. Таким образом, нет необходимости добавлять дополнительную схему предварительной зарядки.

Базовый выпрямительный блок в основном состоит из входного реактора, полууправляемого выпрямительного моста и предохранителя постоянного тока. На Рисунок 2-5 показана упрощенная главная цепь.

Рисунок 2-5 Упрощенная главная цепь



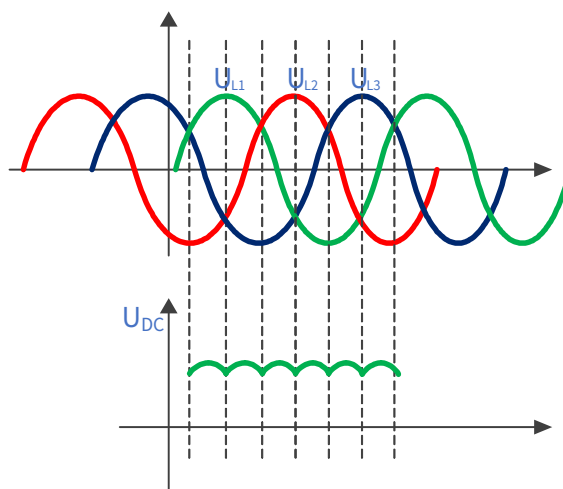
№	Название	Описание
1	Предохранитель переменного тока	Для защиты от перегрузки и короткого замыкания со стороны базового выпрямительного блока.
2	Входной реактор переменного тока	Для подавления гармоник переменного напряжения и тока.

№	Название	Описание
3	Базовый выпрямительный модуль	Для преобразования переменного тока в постоянный.
4	Предохранитель постоянного тока	Для предотвращения короткого замыкания в выводном устройстве, которое может привести к выходу машины из строя.

🔗 **Примечание:** Предохранитель переменного тока не является компонентом базового выпрямительного блока. Вы можете выбрать конфигурацию предохранителей переменного тока в соответствии с фактическими требованиями приложения.

Когда система включена и запущена, трехфазное напряжение переменного тока подключается к базовому выпрямительному блоку, после чего главный блок управления определяет трехфазное входное линейное напряжение и управляет сигналом запуска трехфазного выпрямления, чтобы система вошла в состояние выпрямления. Выпрямление трех фаз происходит поочередно. Выпрямление запускается от отрицательной точки пересечения нуля линейного напряжения каждой фазы, а затем постепенно смещается влево в соответствии с правилом смещения (ширина запускаемой импульсной последовательности не превышает  $120^\circ$ ). Таким образом, достигается эффект постепенного повышения напряжения шины за счет переключения на более высокое линейное напряжение посредством сдвига фаз. Затем напряжение шины постоянного тока подается на нисходящую сторону инвертора. На Рисунок 2-6 показаны основные принципы работы выпрямительного блока.

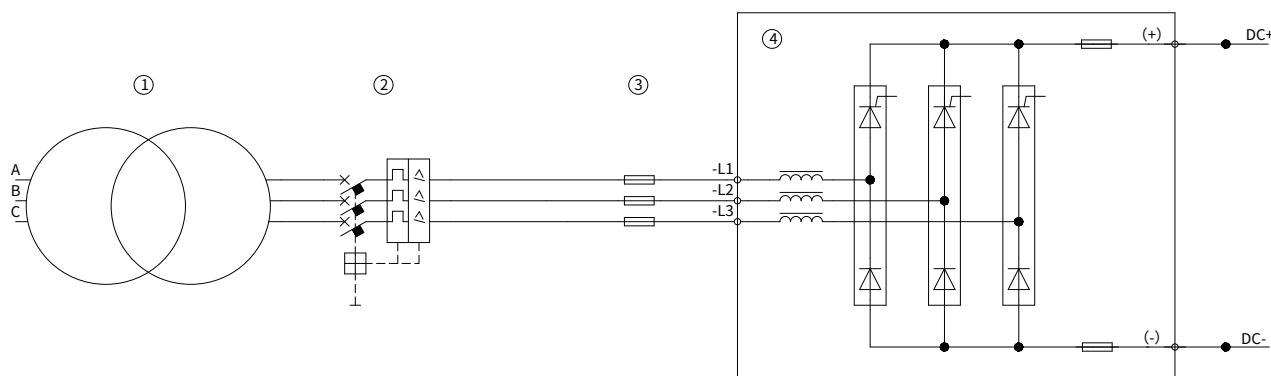
Рисунок 2-6 Основные принципы выпрямления



## 2.5.2 Шестиимпульсное выпрямление

Шестиимпульсное базовое выпрямление может удовлетворить большинство распространенных задач выпрямления, в которых нет жестких требований к гармоникам. На Рисунок 2-7 показано, как работает один базовый выпрямительный блок.

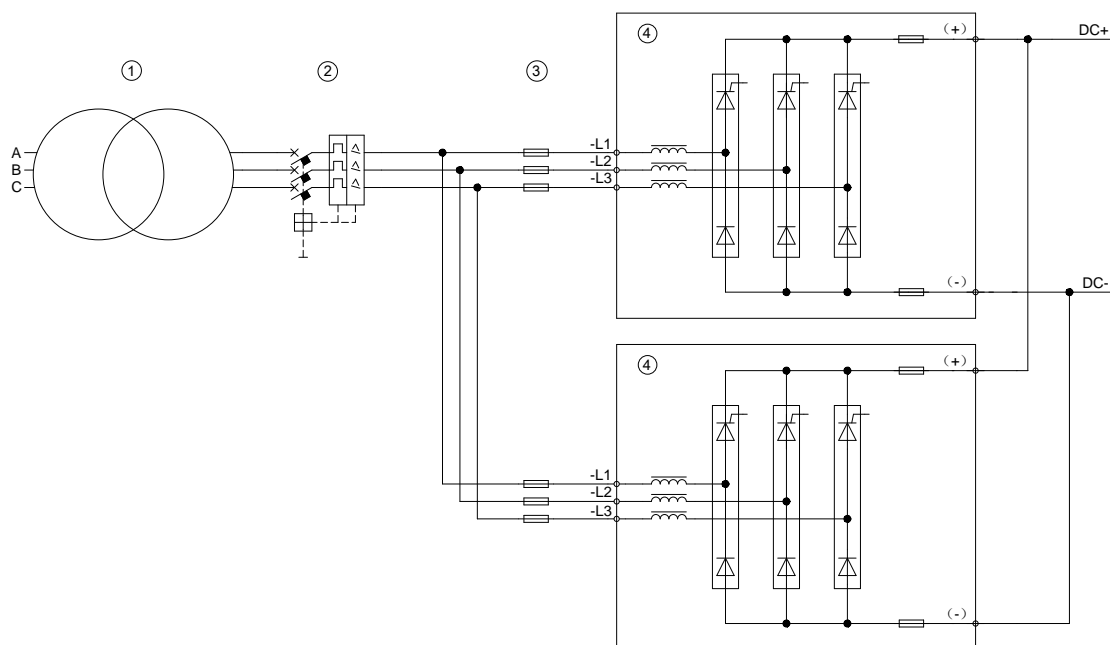
Рисунок 2-7 Упрощенная главная цепь одного шестиимпульсного выпрямительного блока



№	Название
1	Сетевой трансформатор
2	Автоматический выключатель
3	Предохранитель переменного тока
4	Базовый выпрямительный блок

Базовый выпрямительный блок поддерживает параллельный режим использования. Несколько базовых выпрямительных блоков могут быть подключены параллельно, как показано на Рисунок 2-8.

Рисунок 2-8 Упрощенная главная цепь параллельных шестиимпульсных выпрямительных блоков



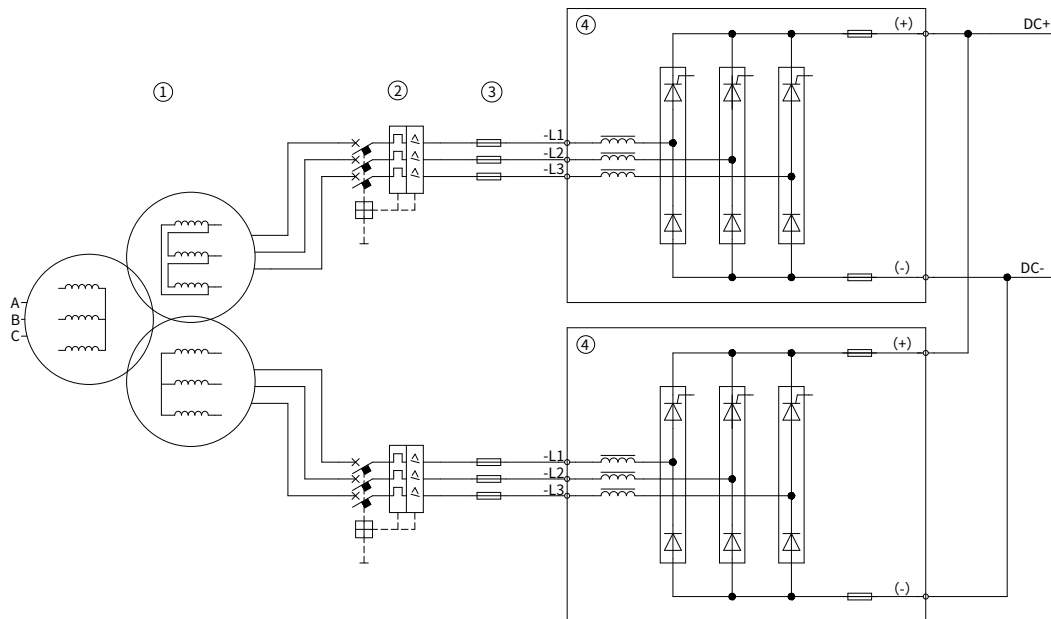
№	Название
1	Сетевой трансформатор
2	Автоматический выключатель
3	Предохранитель переменного тока
4	Базовый выпрямительный блок

### 2.5.3 Двенадцатиимпульсное выпрямление

Базовый выпрямительный блок является мощным блоком, к которому с точки зрения инженерного проектирования предъявляются требования по минимизации гармонического воздействия на систему электропитания. Эти требования могут быть выполнены путем использования двенадцатиимпульсного выпрямления при относительно низкой стоимости, при этом трансформатор выбирает две обмотки с разностью фаз  $30^\circ$ . См. Рисунок 2-9. Если базовый

выпрямительный блок GD880-71 используется для двенадцатипульсового выпрямления, два блока управления TCU используются для раздельного управления базовым выпрямительным блоком.

Рисунок 2-9 Упрощенная главная цепь двенадцатипульсовых выпрямительных блоков

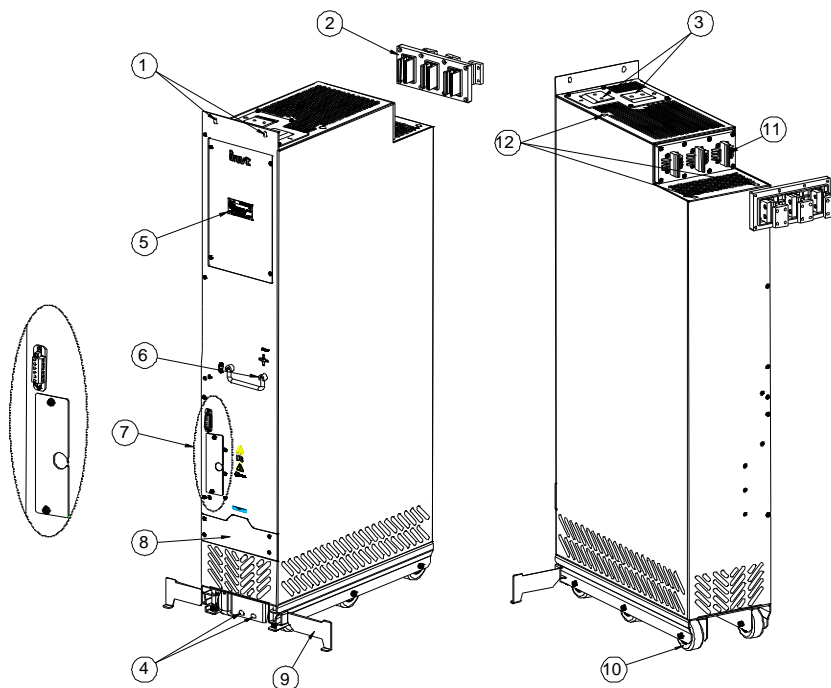


№	Название
1	Фазосдвигающий трансформатор
2	Рамочный выключатель
3	Предохранитель
4	Базовый выпрямительный блок

## 2.6 Конструкция изделия

На следующем рисунке показана конструкция базового выпрямительного блока (для примера взят GD880-71-0815-6).

Рисунок 2-10 Конструкция базового выпрямительного блока

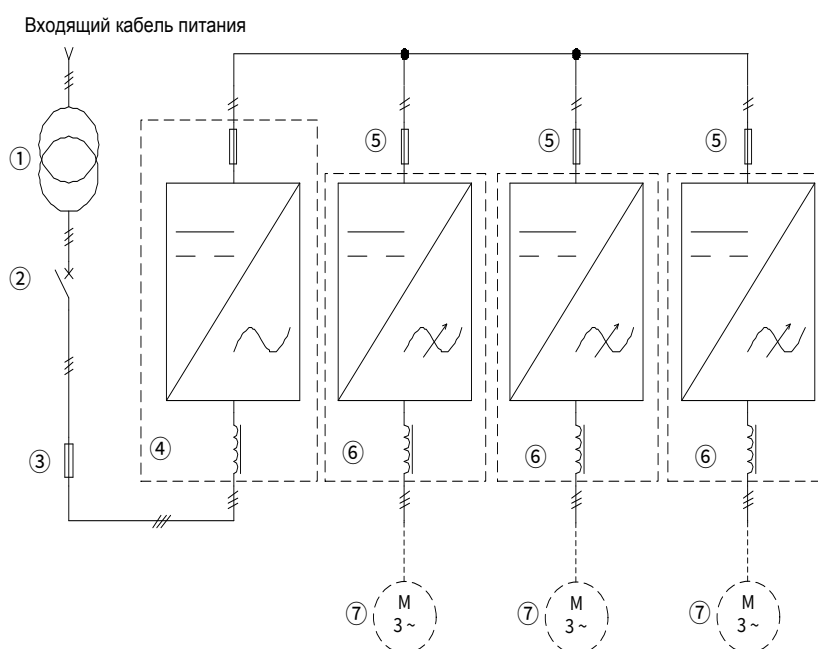


№	Описание
1	Верхнее крепежное отверстие модуля
2	Разъем с внутренней резьбой, установленный и закрепленный на шкафу
3	Выходные медные шины (+) и (-)
4	Нижнее крепежное отверстие модуля
5	Предупреждающая маркировка
6	Ручка
7	Пользовательские клеммы на платах управления
8	Крышка вентилятора
9	Противоопрокидывающая подставка
10	Шкив
11	Входные клеммы переменного тока L1, L2, L3
12	Отверстие для подъема

## 2.7 Конфигурирование системы

На рисунке 2-11 показана типичная топология, при которой базовый выпрямительный блок работает с тремя инверторными блоками.

Рисунок 2-11 конфигурирование системы



№	Описание
1	Сетевой трансформатор, полное сопротивление короткого замыкания $\geq 5\%$
2	Автоматический выключатель
3	Предохранитель переменного тока
4	Базовый выпрямительный блок
5	Предохранитель постоянного тока
6	Инверторный блок
7	Двигатель



## 2.8 Выбор электрической модели

### 2.8.1 Автоматический выключатель

Автоматический выключатель может эффективно предотвратить перегрузку оборудования с переменной частотой и прервать ток повреждения, возникающий при коротком замыкании фазы на фазу или на землю, и в то же время он имеет функцию изоляции, чтобы избежать несчастных случаев от поражения электрическим током во время технического обслуживания.

Таблица 2-4 Выбор модели автоматического выключателя

Модуль питания	Конструкция	Рекомендуемая спецификация	Рекомендуемый автоматический выключатель (ABB)	Количество
GD880-71-0718-4	D8T	1000 В 800 А	T6 S800	1
GD880-71-0980-4	D8T	1000 В 1250 А	T7 S1250M	1
GD880-71-1336-4	2*D8T	1000 В 1600 А	T7 S1600M	1
GD880-71-1822-4	2*D8T	1000 В 2000 А	E4.2S2000 R2000	1
GD880-71-2734-4	3*D8T	1000 В 3200 А	E4.2S3200 R3200	1
GD880-71-3645-4	4*D8T	1000 В 4000 А	E4.2S4000 R4000	1
GD880-71-4556-4	5*D8T	1000 В 5000 А	E6.2H6300 R5000	1
GD880-71-5467-4	6*D8T	1000 В 6300 А	E6.2H6300 R6300	1
GD880-71-0570-6	D8T	1000 В 800 А	T6 S800	1
GD880-71-0815-6	D8T	1000 В 1000 А	T7 S1000M	1
GD880-71-1061-6	2*D8T	1000 В 1250 А	T7 S1250M	1
GD880-71-1515-6	2*D8T	1000 В 2000 А	E4.2S3200 R2000	1
GD880-71-2273-6	3*D8T	1000 В 2500 А	E4.2S3200 R2500	1
GD880-71-3031-6	4*D8T	1000 В 3200 А	E4.2S3200 R3200	1
GD880-71-3788-6	5*D8T	1000 В 4000 А	E4.2S4000 R4000	1
GD880-71-4546-6	6*D8T	1000 В 5000 А	E6.2H6300 R5000	1

### 2.8.2 Предохранитель переменного тока

Предохранитель переменного тока защищает выпрямительный блок и входной силовой кабель в случае короткого замыкания, предотвращая тепловую перегрузку. См. Таблица 2-5 для выбора.

Таблица 2-5 Выбор модели предохранителя переменного тока

Модуль питания	Конструкция	Напряжение (В)	Ток (А)	Количество
GD880-71-0718-4	D8T	690 В	1000 А	3
GD880-71-0980-4	D8T	690 В	1250 А	3
GD880-71-0570-6	D8T	690 В	1000 А	3
GD880-71-0815-6	D8T	690 В	1250 А	3

### 2.8.3 Встроенный предохранитель постоянного тока

Предохранитель постоянного тока защищает выпрямительный блок и шину постоянного тока в случае короткого замыкания, предотвращая тепловую перегрузку. Следует придерживаться принципа замены предохранителем той же марки. См. Таблица 2-6 для выбора.

Таблица 2-6 Выбор модели предохранителя постоянного тока

Модуль питания	Конструкция	Напряжение (В)	Ток (А)	Количество
GD880-71-0718-4	D8T	1250 В	900 А	4
GD880-71-0980-4	D8T	1250 В	900 А	4
GD880-71-0570-6	D8T	1250 В	900 А	2
GD880-71-0815-6	D8T	1250 В	900 А	4


## 2.8.4 Выбор модели двенадцатимпульсного выпрямительного фазосдвигающего трансформатора

Таблица 2-7 Выбор модели фазосдвигающего трансформатора

№	Позиция	Технические характеристики	Примечания
1	Обмотка	Dy5d0 или Dy11d0	Заземление вторичной обмотки трансформатора не допускается, рекомендуется использовать экранированные кабели. Если вышеуказанные требования не соблюдаются, может возникнуть неравномерный ток, и необходимо уменьшить мощность выпрямительного модуля.
2	Полное сопротивление короткого замыкания на вторичной обмотке	$\geq 5\%$	
3	Разность напряжения короткого замыкания на вторичной обмотке	$< 5\%$	
4	Разность напряжения холостого хода на вторичной обмотке	$< 0,5\%$	
5	Сдвиг фаз	Электрический угол $30^\circ$	
6	Требование к маршрутизации	Симметризация линий между трансформатором и выпрямительным блоком	

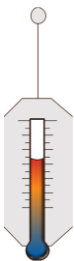
## 3 Механический монтаж


### 3.1 Указания по технике безопасности

	<p>При неправильной транспортировке или использовании запрещенных средств транспортировки оборудование может опрокинуться. Это может привести к серьезным травмам, повреждению имущества или даже смерти.</p> <ul style="list-style-type: none"> <li>• К выполнению операций, указанных в данной главе, допускаются только обученные и квалифицированные специалисты. Выполняйте операции в соответствии с инструкциями, приведенными в разделе <a href="#">1.4.1 Доставка и монтаж</a>. Игнорирование этих мер предосторожности может привести к травмам, смерти или повреждению блока.</li> <li>• Перед монтажом убедитесь, что питание выпрямительного блока отсоединено. Если выпрямительный блок был включен, отключите питание выпрямительного блока и подождите не менее времени, указанного на выпрямительном блоке, и убедитесь, что индикатор POWER (ПИТАНИЕ) выключен. Рекомендуется использовать мультиметр для проверки и убедиться, что напряжение шины постоянного тока выпрямительного блока ниже 36 В.</li> <li>• Монтаж оборудования должен быть проработан и выполнен в соответствии с действующими местными законами и правилами. Мы не несем никакой ответственности за монтаж оборудования с нарушением местных законов и правил. Если не соблюдать данные нами рекомендации, в работе выпрямительного блока могут возникнуть проблемы, на которые гарантия не распространяется.</li> <li>• К выполнению соответствующих операций допускаются только обученные и квалифицированные специалисты.</li> <li>• Не выполняйте подключение, осмотр или замену компонентов при поданном питании. Убедитесь, что все входные источники питания отсоединены перед подключением или проверкой, и подождите не менее времени, указанного на изделии серии Goodrive880 или пока напряжение на шине постоянного тока не станет меньше 36 В.</li> </ul>
---	---





### 3.2 Окружающая среда и место установки

#### ■ Требования к окружающей среде

Окружающая среда	Требования	
Температура		<ul style="list-style-type: none"> <li>• -10 – +50°C</li> <li>• Не используйте частотно-регулируемый привод (ЧРП), если температура окружающей среды превышает 50°C. Если температура окружающей среды превышает 40 °C, уменьшайте мощность на 1 % при каждом увеличении температуры на 1 °C.</li> <li>• Температура не меняется быстро.</li> <li>• Если частотно-регулируемый привод (ЧРП) используется в закрытом пространстве, например, в шкафу управления, при необходимости используйте охлаждающий вентилятор или</li> </ul>

Окружающая среда	Требования	
		кондиционер для регулирования температуры. <ul style="list-style-type: none"> <li>При слишком низкой температуре, если вы хотите использовать частотно-регулируемый привод (ЧРП), который долгое время находился в режиме ожидания, установите внешнее нагревательное устройство перед использованием, чтобы устранить замерзание внутри ЧРП. В противном случае частотно-регулируемый привод (ЧРП) может быть поврежден.</li> </ul>
Относительная влажность (RH)		<ul style="list-style-type: none"> <li>Относительная влажность (RH) воздуха составляет менее 90 %, и конденсат не образуется.</li> <li>Макс. RH не может превышать 60 % в среде, где присутствуют агрессивные газы.</li> </ul>
Высота размещения над уровнем моря		<ul style="list-style-type: none"> <li>Ниже 1000 метров</li> <li>Если высота размещения над уровнем моря превышает 1000 м, уменьшайте мощность на 1% на каждые 100 м.</li> <li>Если высота размещения над уровнем моря превышает 2000 м, проконсультируйтесь с местным дилером или офисом для получения подробной информации.</li> </ul>
Вибрация		Макс. вибрация АСС (air-cooled condenser, конденсатор с воздушным охлаждением): 5,8 м/с <sup>2</sup> (0,6 г)

#### ■ Требования к местоположению

Место	Требования	
В помещении		Без источников электромагнитного излучения и прямых солнечных лучей. <b>Примечание:</b> Частотно-регулируемый привод (ЧРП) необходимо устанавливать в чистом и хорошо вентилируемом помещении в соответствии со степенью защиты корпуса IP.
		Без посторонних объектов, таких как масляный туман, металлический порошок, токопроводящая пыль и вода.
		Без радиоактивных, агрессивных, опасных, горючих и взрывоопасных веществ. <b>Примечание:</b> Не устанавливайте ЧРП на горючие предметы.
		С низким содержанием соли

## 3.3 Порядок монтажа

Процедура монтажа выглядит следующим образом:

- Выполните проверку распаковки. Подробности см. раздел [3.3.1 Проверка при распаковке](#).
- Транспортируйте перед распаковкой. Подробности см. раздел [3.3.2 Транспортировка](#).
- Распаковка. Подробности см. раздел [3.3.3 Распаковка](#).
- Поднимите модули. Подробности см. раздел [3.3.4 Подъем](#).
- Монтаж модулей. Подробности см. раздел [3.3.6 Установка шкафов](#).

### 3.3.1 Проверка при распаковке

После получения изделия выполните следующие действия для обеспечения безопасности

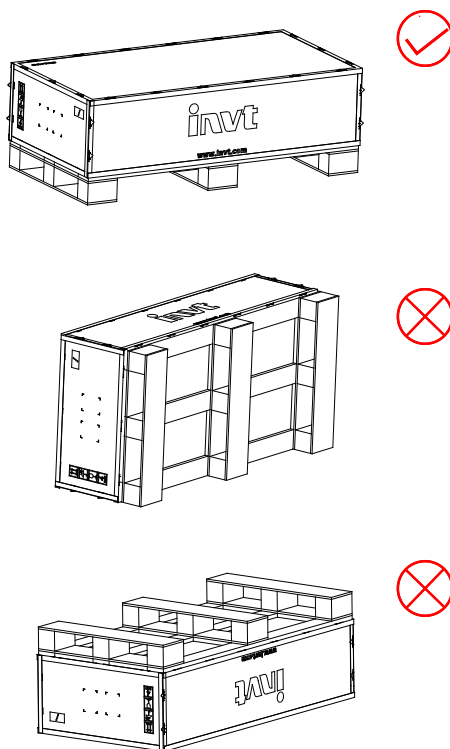
использования изделия.

1. Перед распаковкой проверьте, цела ли упаковка изделия – не повреждена ли она, не отсырела, не намокла, не деформирована.
2. Проверьте, соответствуют ли заводская табличка и этикетка на корпусе изделия заказанной модели.
3. После распаковки проверьте, не нарушена ли внутренняя поверхность упаковочной коробки, например, она в мокром состоянии, не поврежден ли корпус оборудования, нет ли трещин.
4. Проверьте комплектность деталей (включая комплектное оборудование блока, клавиатуру и руководство) внутри упаковочной коробки.

### 3.3.2 Транспортировка

Базовый выпрямительный блок поставляется в деревянном ящике с поддонами, которые в целом тяжелые и должны перевозиться с помощью подъемных механизмов, таких как вилочный погрузчик или кран. Базовый выпрямительный блок необходимо транспортировать строго в соответствии с разрешенными способами, указанными на ящике, и не допускается транспортировка в перевернутом виде или на боку.

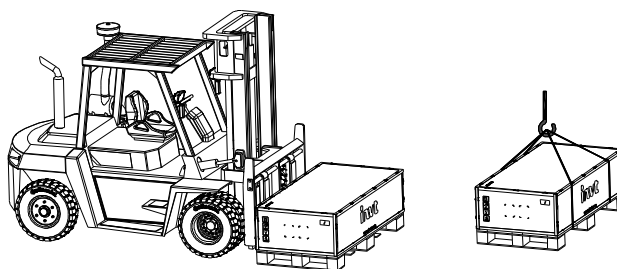
Рисунок 3-1 Требования к транспортировке



#### Примечание:

- При транспортировке вилочным погрузчиком базовый блок выпрямителя должен быть прикреплен к поддонам и транспортироваться вместе, то есть запрещается снимать поддоны для транспортировки блока. Если зубья вилочного подхвата погрузчика слишком короткие, это может привести к опрокидыванию блока/шкафа, что приведет к серьезным травмам, повреждению имущества или даже смерти.
- При перемещении с помощью подъемного крана базовый выпрямительный блок должен быть закреплен на поддонах и подниматься вместе.

Рисунок 3-2 Средства транспортировки



### 3.3.3 Распаковка

Блок поставляется в деревянном ящике, обитом ЕРЕ.

Чтобы снять упаковку, выполните следующие действия:

Шаг 1 Поместите хорошо упакованный блок на пустое и ровное место.

Шаг 2 С помощью таких инструментов, как монтировка или большая цельная отвертка, снимите деревянную крышку ящика и стальные гвозди-шпунты окружающих досок.

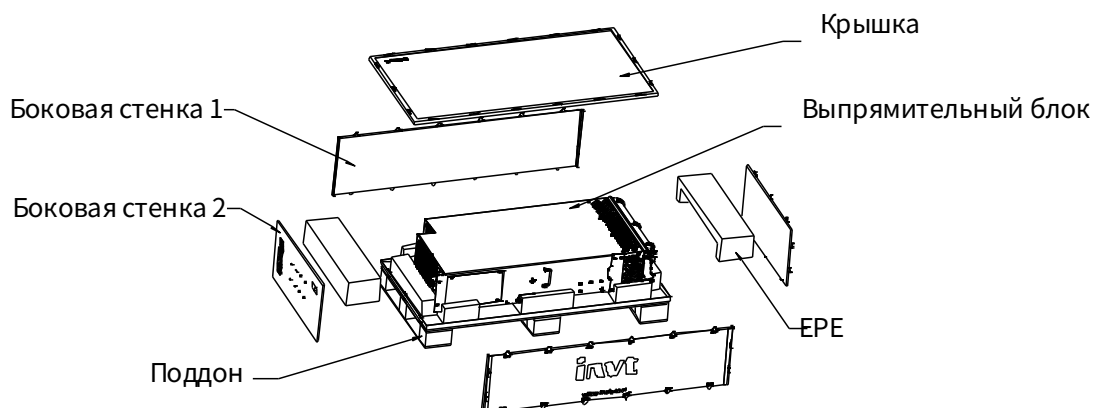
Шаг 3 Удалите окружающие доски и наполнитель ЕРЕ из деревянного ящика.

Шаг 4 Отрежьте пластиковые обмотки.

Шаг 5 Выньте блок и убедитесь, что он целый и не поврежден.

**Примечание:** Утилизируйте или переработайте упаковку в соответствии с местными правилами.

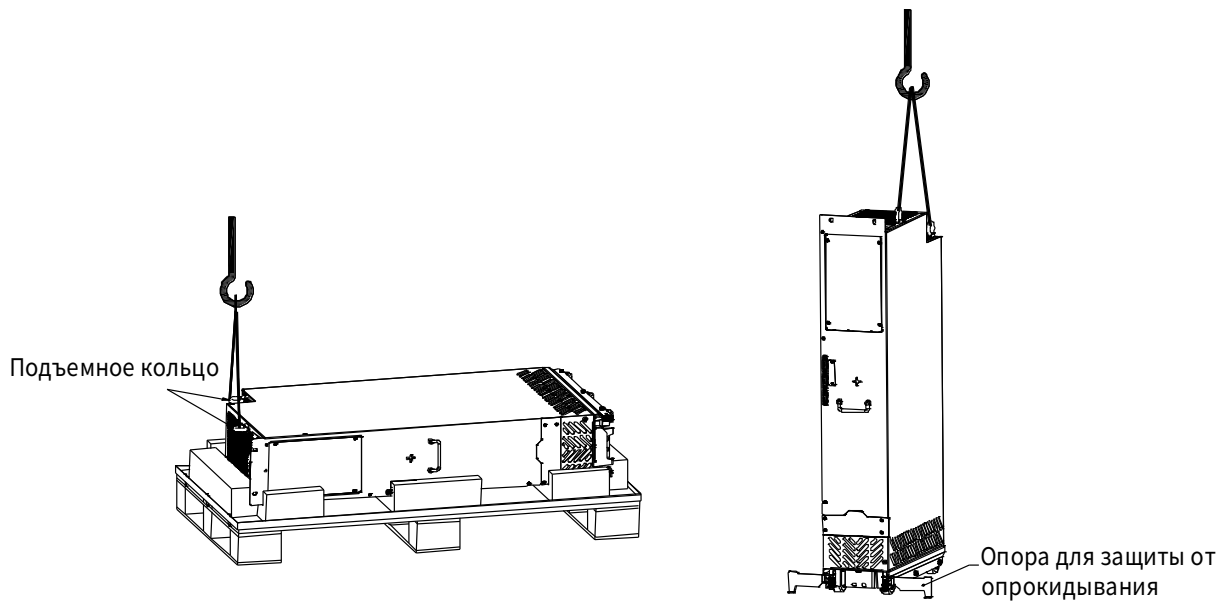
Рисунок 3-3 Распаковка



### 3.3.4 Подъем

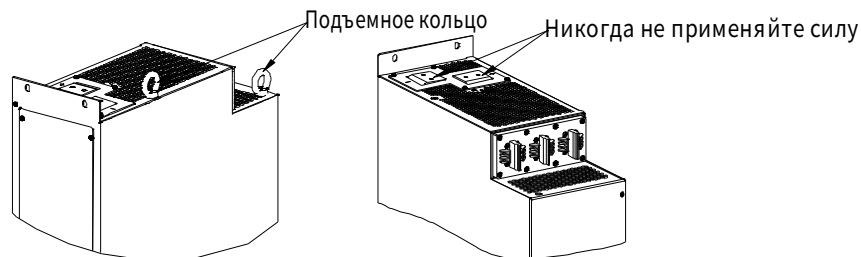
Прикрепите необходимое подъемное кольцо в местах, показанных на рисунке, используйте стропу для медленного подъема конца блока, перемещайте блок до полного подъема, установите его вертикально на пустое и ровное место, а затем разверните противоположнопрокидывающую подставку в нижней передней части блока. Рисунок 3-4 На показано расположение противоположнопрокидывающей подставки.

Рисунок 3-4 Подъем блока



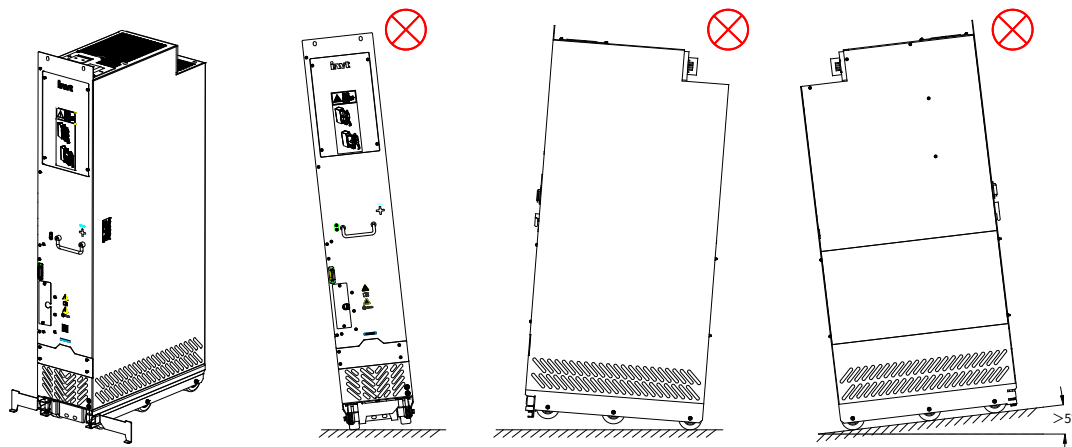
**Примечание:** Для подъема и перемещения используйте подъемное кольцо на верхней части базового выпрямительного блока. Никогда не прикладывайте силу к положительным или отрицательным клеммам шины.

Рисунок 3-5 Конструкция верхней части блока



Базовый выпрямительный блок имеет высокий центр тяжести и должен быть установлен на ровной и твердой поверхности с достаточной прочностью опоры и углом наклона менее 5°. Несоблюдение этого требования приведет к переворачиванию или опрокидыванию блока, что может привести к серьезным травмам или повреждению имущества.

Рисунок 3-6 Требования к размещению блока



Для складывания и раскладывания противооткатной подставки обратите внимание на следующее:

Чтобы разложить противоопрокидывающую подставку: потяните противоопрокидывающую подставку вниз, чтобы сжать пружину, оберните ее вокруг ограничительного штифта и поверните на 180°, чтобы защелкнуть в паз, как показано на Рисунок 3-8.

Чтобы сложить противоопрокидывающую подставку: поверните противоопрокидывающую подставку в пазах на 180° для возврата сжатой пружины в ее исходное состояние с целью зажима противоопрокидывающей подставки, как показано на Рисунок 3-9. Ограничение штифта гарантирует, что противоопрокидывающая подставка не раскроется из-за тряски, как показано на Рисунок 3-7.

Рисунок 3-7 Конструкция нижней части блока

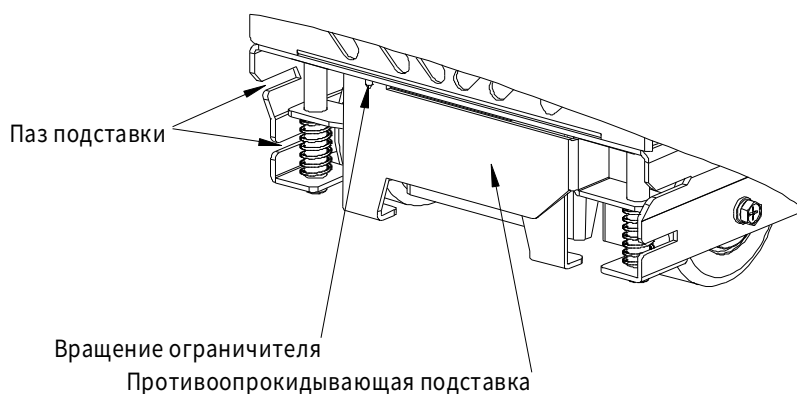


Рисунок 3-8 Раскладывание противоопрокидывающей подставки

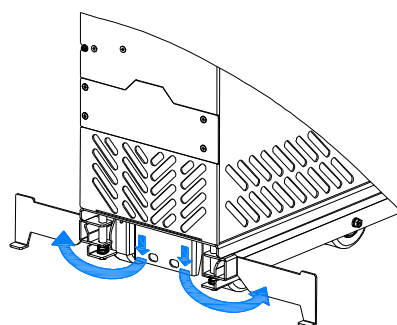
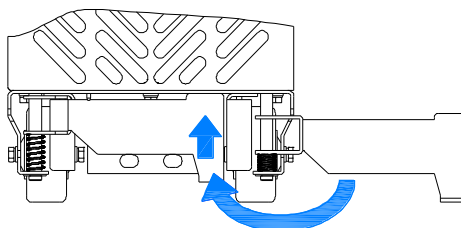


Рисунок 3-9 Складывание противоопрокидывающей подставки



### 3.3.5 Установочное пространство и теплоотдача

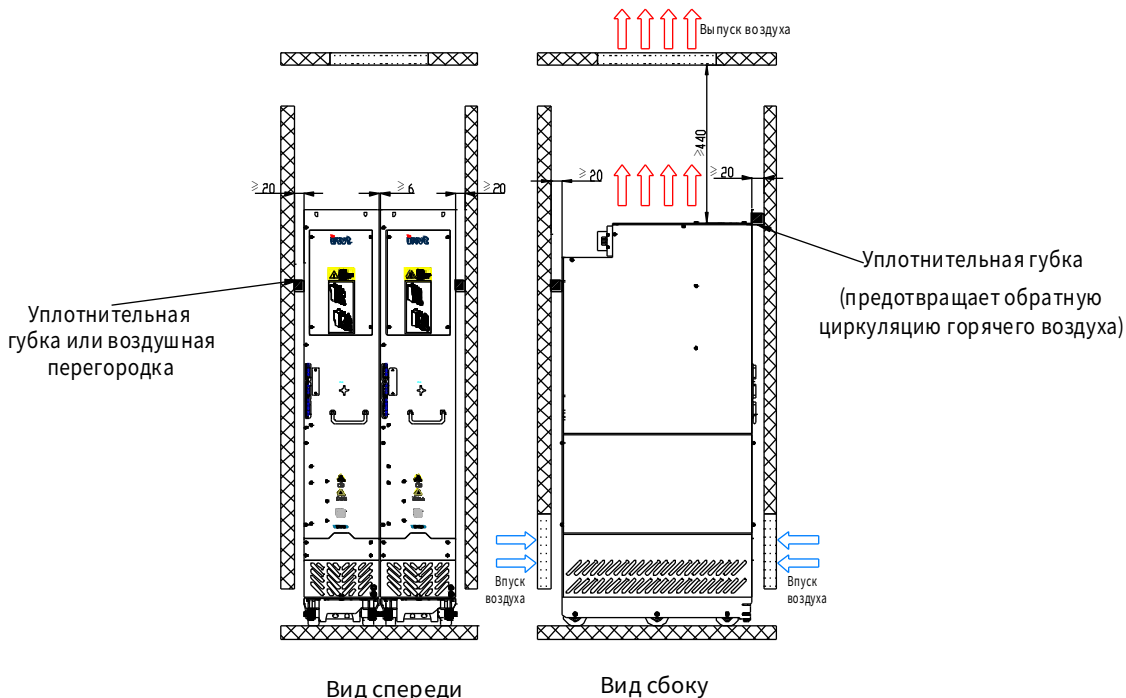
Чтобы обеспечить надежный монтаж и хороший теплоотвод, обратите внимание на следующее:

1. блок должен устанавливаться и использоваться в шкафу.
2. Сверху и снизу выпрямительного блока должен быть обеспечен минимальный вентиляционный зазор для обеспечения хорошего отвода тепла. См. Рисунок 3-10.
3. Обе стороны выпрямительного блока оснащены дефлектором и уплотнительной губкой для изоляции, чтобы предотвратить циркуляцию горячего воздуха на верхнем выходе блока внутри



шкафа и обеспечить отвод тепла от выпрямительного блока через отверстия для рассеивания тепла на верхней выходной крышке шкафа. См. Рисунок 3-10.

Рисунок 3-10 Требования к просветам при монтаже (единица измерения: мм)



Для обеспечения хорошего теплоотвода блоков спроектируйте впуск и выпуск воздуха следующим образом:

Формула площади впуска воздуха:  $S_{in} = (1,5 \sim 2,0) \times (S_{module1} + S_{module2} + S_{module3} + \dots + S_{module n})$ ; S: Площадь вентиляции системы;  $S_{module}$ : площадь вентиляции каждого модуля (см<sup>2</sup>)

Формула площади выпуска воздуха:  $S_{out} = (1,2 - 1,5) \times S_{in}$ .

Подробную информацию об объемах воздуха, необходимых для работы базового выпрямительного блока D8T, см. Таблица 3-1.

Таблица 3-1 Площадь вентиляции и фактические объемы воздуха для базовых выпрямительных блоков

№	Размер рамы	Площадь вентиляции $S_{in}$ (см <sup>2</sup> )	Фактический объем воздуха (куб. футов в мин)
1	D8T	706	880
2	2*D8T	1412	1760
3	3*D8T	2118	2640



- Нарушение требований, указанных в разделе [3.3.5.1 Требования к просветам при монтаже и теплоотводе](#) сократит срок службы выпрямительного блока и может привести к его выходу из строя или неисправности.

### 3.3.6 Установка шкафов

#### 3.3.6.1 Требования к шкафу

Рекомендуется использовать шкаф из девятискладчатого профиля (шкаф PS). Перед монтажом инверторного блока установите в шкафу две нижние опорные траверсы, монтажный кронштейн и монтажную рейку, и спроектируйте монтажную траверсу для крепления выпрямительного блока, и подготовьте крепежные отверстия на монтажной траверсе (см. В.1 Установочные размеры

относительно конкретного местоположения и размеров).

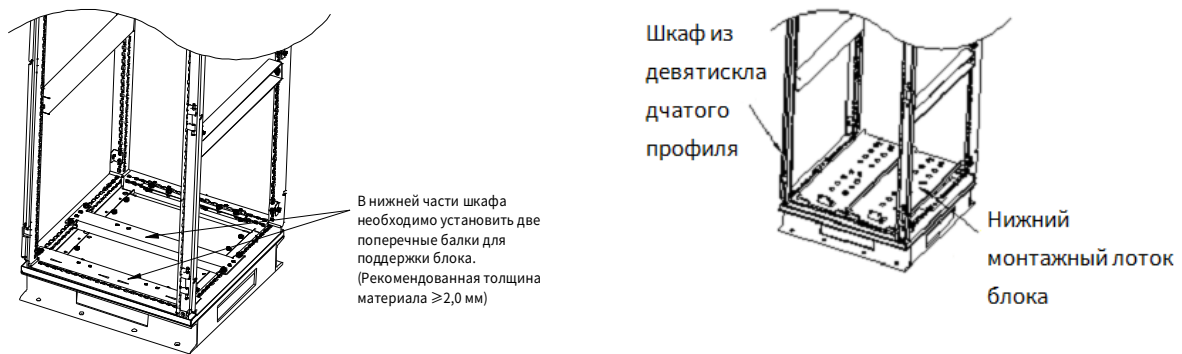
Порядок установки крепежных деталей следующий:

Шаг 1 С помощью восьми гаек М8 прикрепите две нижние опорные траверсы к основанию рамы шкафа из девятискладчатого профиля. (Для опорных траверс,  $T \geq 2,0$  мм, прочно установлены)

Шаг 2 Прикрепите монтажный кронштейн к основанию шкафа из девятискладчатого профиля шестью самонарезными винтами М5, как показано на Рисунок 3-11.

**Примечание:** Если вы используете другой тип шкафа, а не шкаф из девятискладчатого профиля, крепежные отверстия для монтажного кронштейна необходимо просверлить и собрать на месте.

Рисунок 3-11 Схема крепления нижнего кронштейна



### 3.3.6.2 Компоновка и монтаж одного блока D8T

Рисунок 3-12 демонстрирует компоновку шкафа шириной 400 мм для одного блока D8T.

Рисунок 3-12 Компоновка шкафа для D8T-400 (единица измерения: мм)

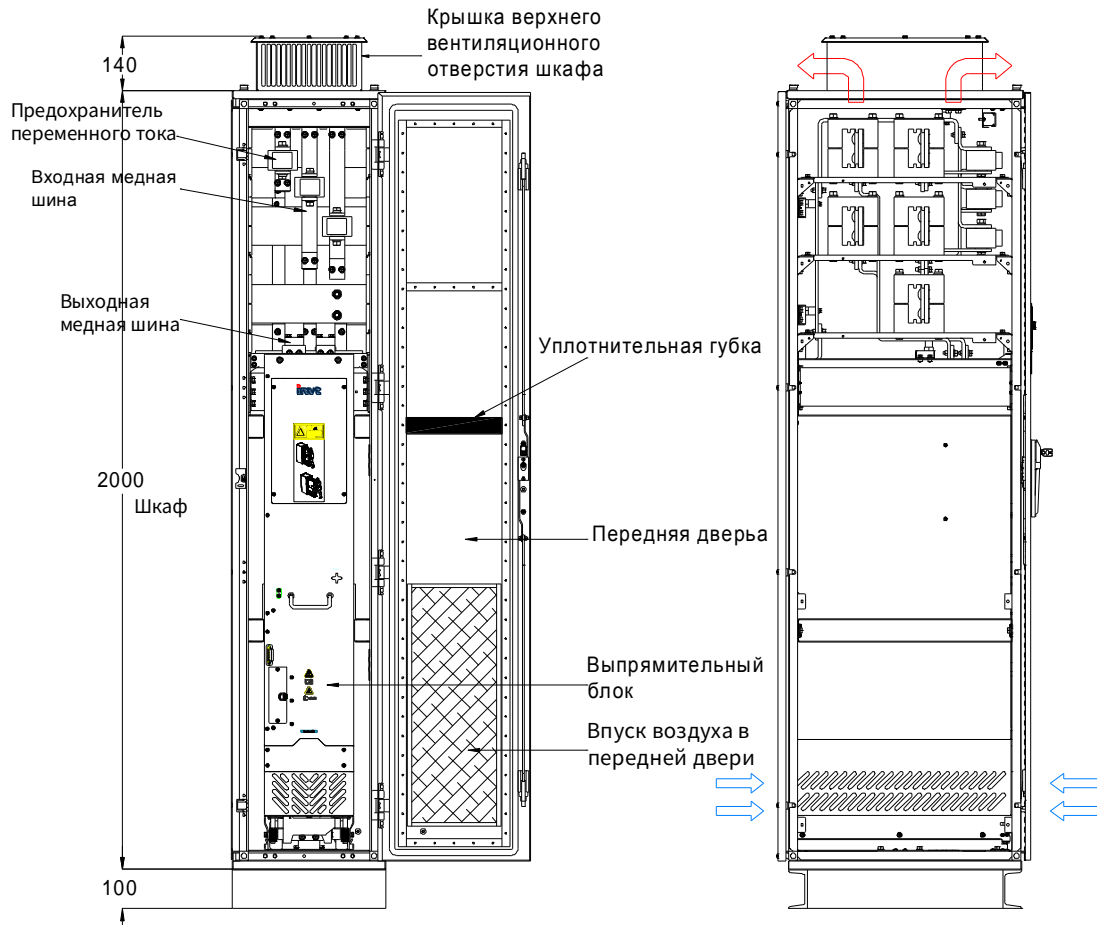
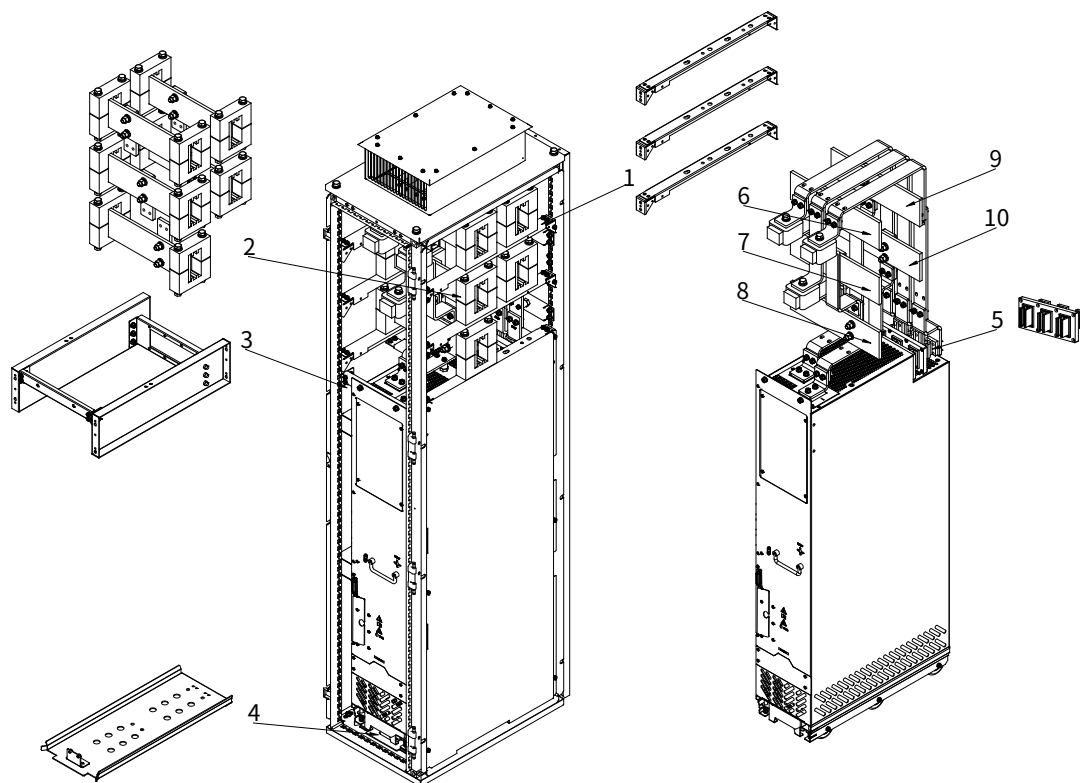


Рисунок 3-13 демонстрирует установку одного выпрямительного блока D8T в шкафу шириной 400 мм.

Рисунок 3-13 Схема монтажа шкафа D8T-400



№	Название
1	Опора зажима шины
2	Шина и зажим шины
3	Верхний неподвижный узел блока (воздушная перегородка включена)
4	Нижняя крепежная панель блока
5	Охватывающий конец быстроразъемного соединения
6	L1-фазная медная шина
7	L2-фазная медная шина
8	L3-фазная медная шина
9	Медная шина (+)
10	Медная шина (-)

### 3.3.6.3 Компоновка и монтаж двух блоков D8T

Рисунок 3-14 демонстрирует установку двух выпрямительных блоков D8T в шкафу шириной 600 мм.

Рисунок 3-14 Схема шкафа для D8T-600 (единица измерения: мм)

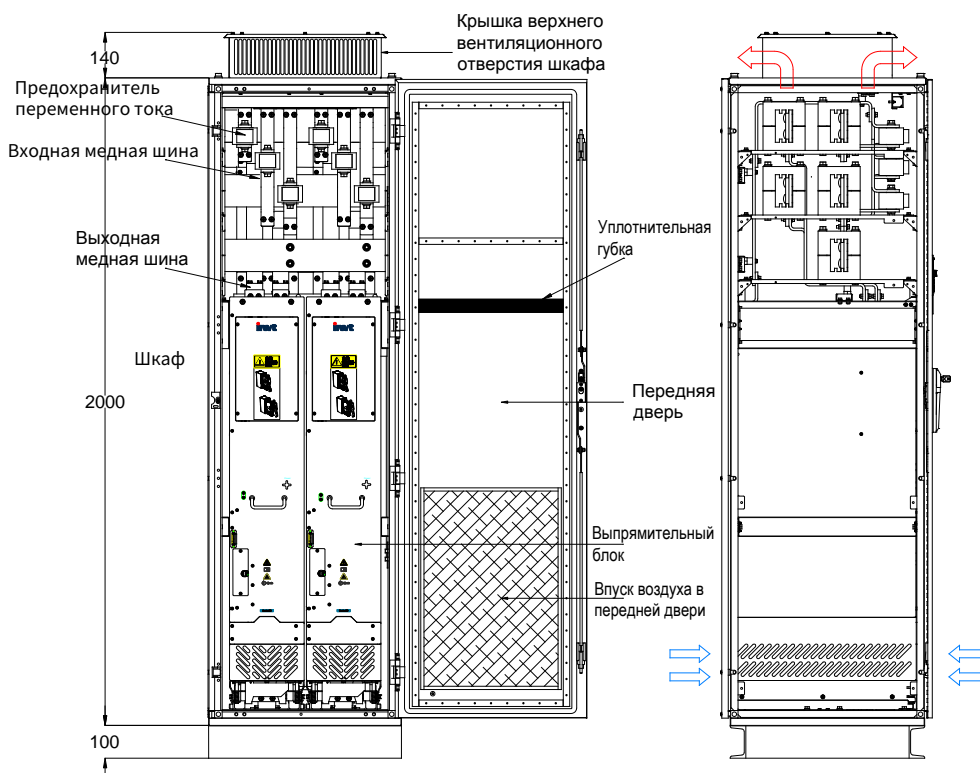
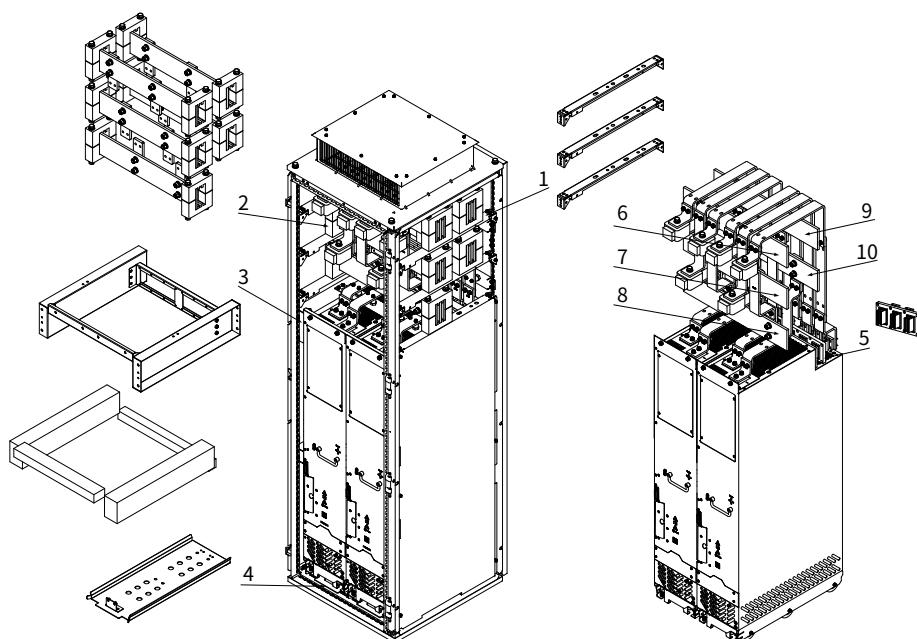


Рисунок 3-15 демонстрирует установку двух выпрямительных блоков D8T в шкафу шириной 600 мм.

Рисунок 3-15 Схема монтажа шкафа D8T-600



№	Название
1	Опора зажима шины
2	Шина и зажим шины

№	Название
3	Узел крепления верхней части блока
4	Нижняя крепежная панель блока
5	Охватывающий конец быстроразъемного соединения
6	L1-фазная медная шина
7	L2-фазная медная шина
8	L3-фазная медная шина
9	Медная шина (+)
10	Медная шина (-)

**Примечание:** В месте, соответствующем дефлектору в панели передней/задней двери, необходимо использовать уплотнительную губку 40X40, которая предотвращает перетекание воздуха в воздуховоде.

### 3.3.6.4 Компоновка и монтаж трех блоков D8T

Рисунок 3-16 демонстрирует компоновку шкафа шириной 800 мм для трех выпрямительных блоков D8T.

Рисунок 3-16 Компоновка шкафа для D8T-800 (единица измерения: мм)

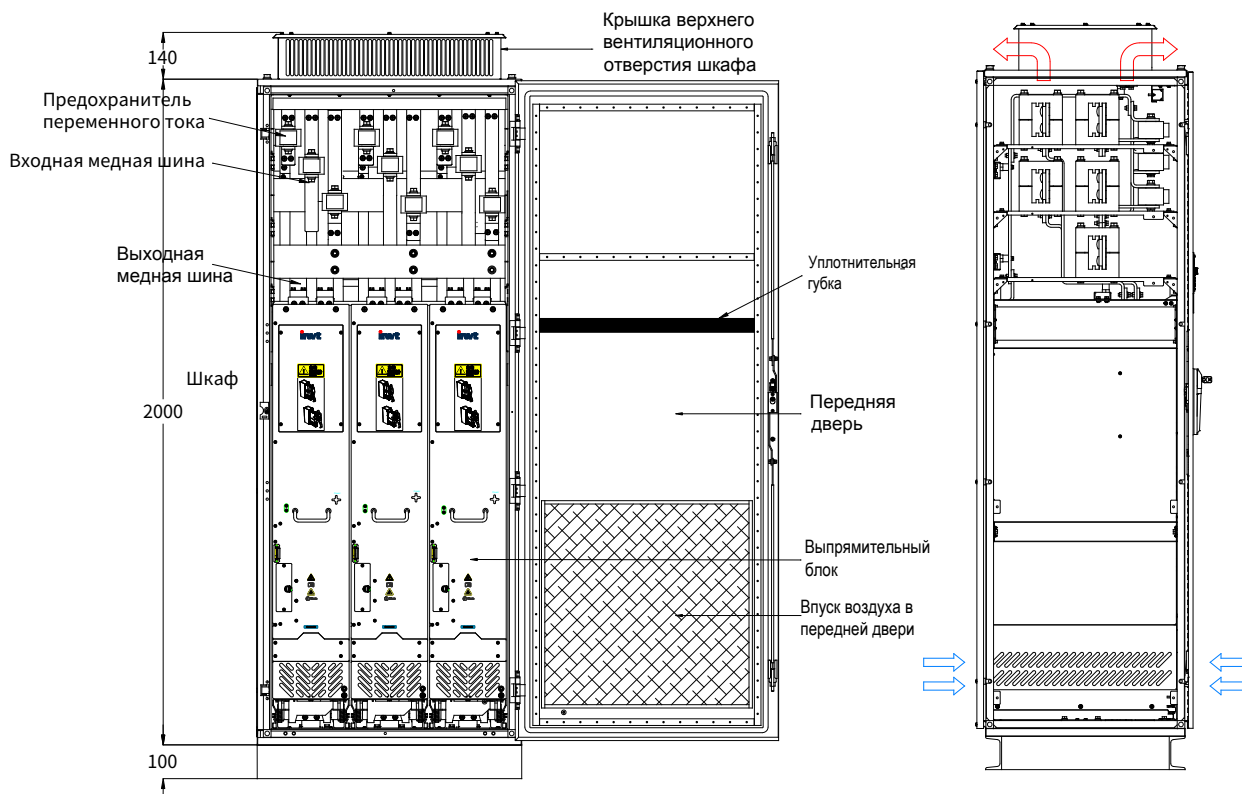
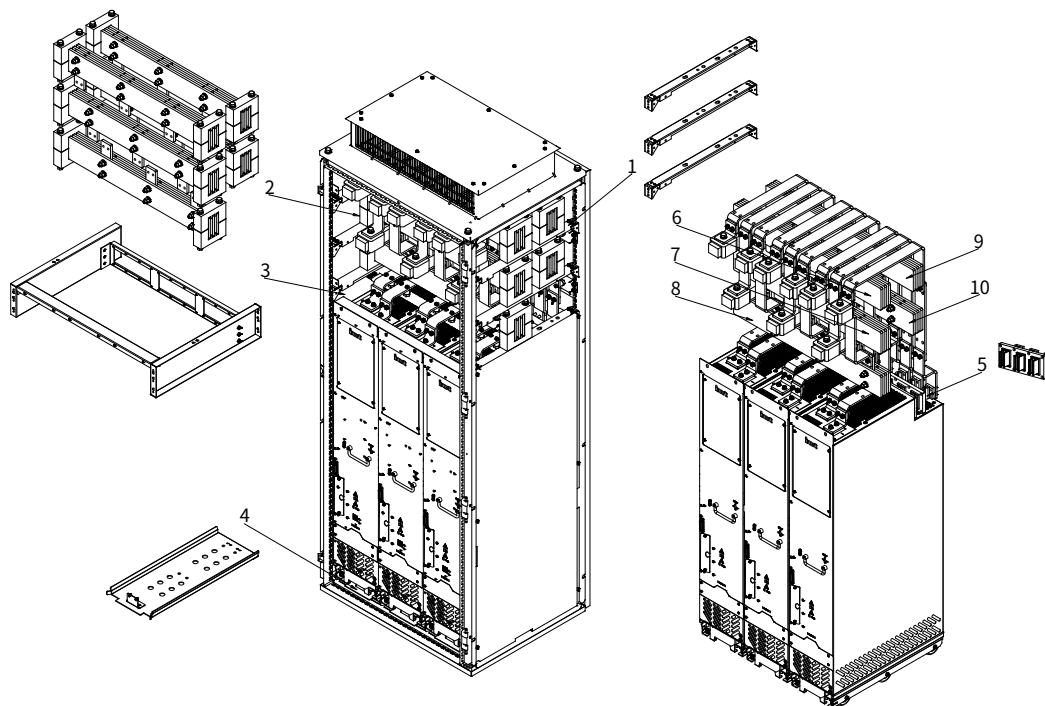


Рисунок 3-17 демонстрирует монтаж трех инверторных блоков D8T в шкафу шириной 800 мм.

Рисунок 3-17 Схема монтажа шкафа D8T-800



№	Название
1	Опора зажима шины
2	Шина и зажим шины
3	Верхний неподвижный узел блока (воздушная перегородка включена)
4	Нижняя крепежная панель блока
5	Охватывающий конец быстроразъемного соединения
6	L1-фазная медная шина
7	L2-фазная медная шина
8	L3-фазная медная шина
9	Медная шина (+)
10	Медная шина (-)

### 3.3.6.5 Монтаж и замена блока

Порядок монтажа следующий:

Шаг 1 Вставьте направляющую для вдвигания/выдвигания блока в паз передней нижней балки шкафа. См. Рисунок 3-18.

Шаг 2 Вставьте блок в шкаф, как показано на Рисунок 3-19 и Рисунок 3-20. Совместите ролики выпрямительного блока с направляющей для установки блока и медленно вставьте выпрямительный блок в шкаф.

Рисунок 3-18 Размещение направляющей для  
вдвигания/выдвигания блока

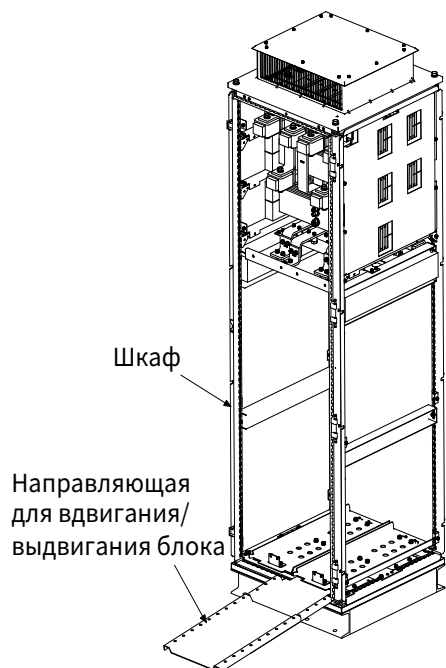
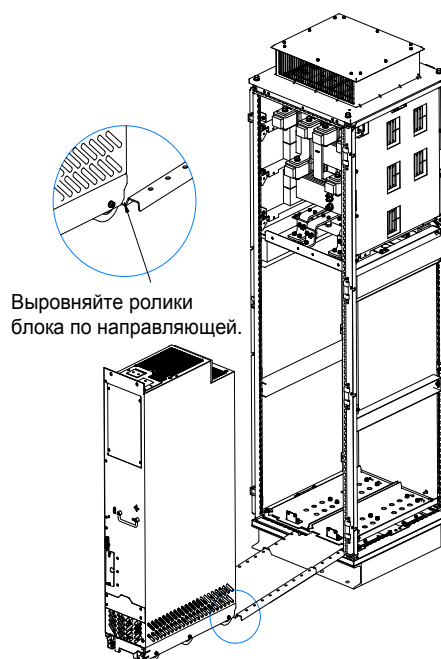


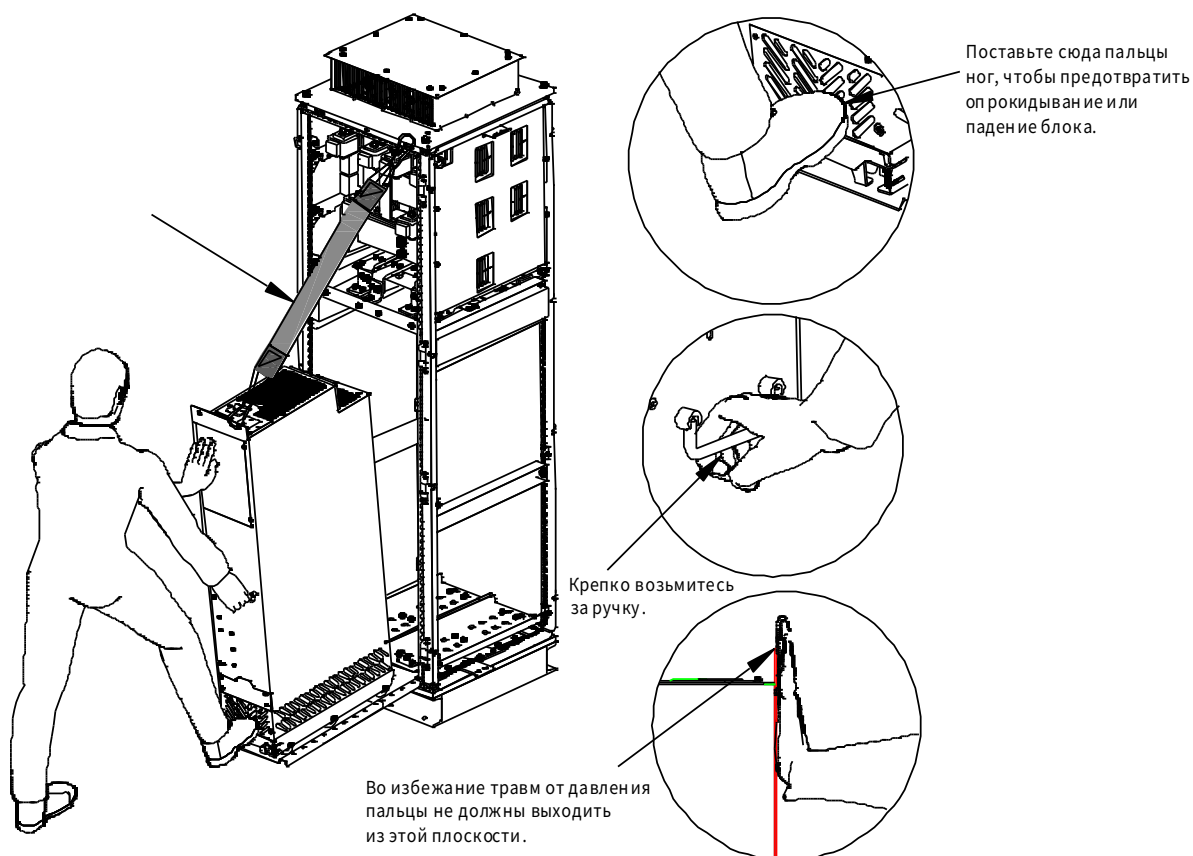
Рисунок 3-19 Размещение блока



**Примечание:**

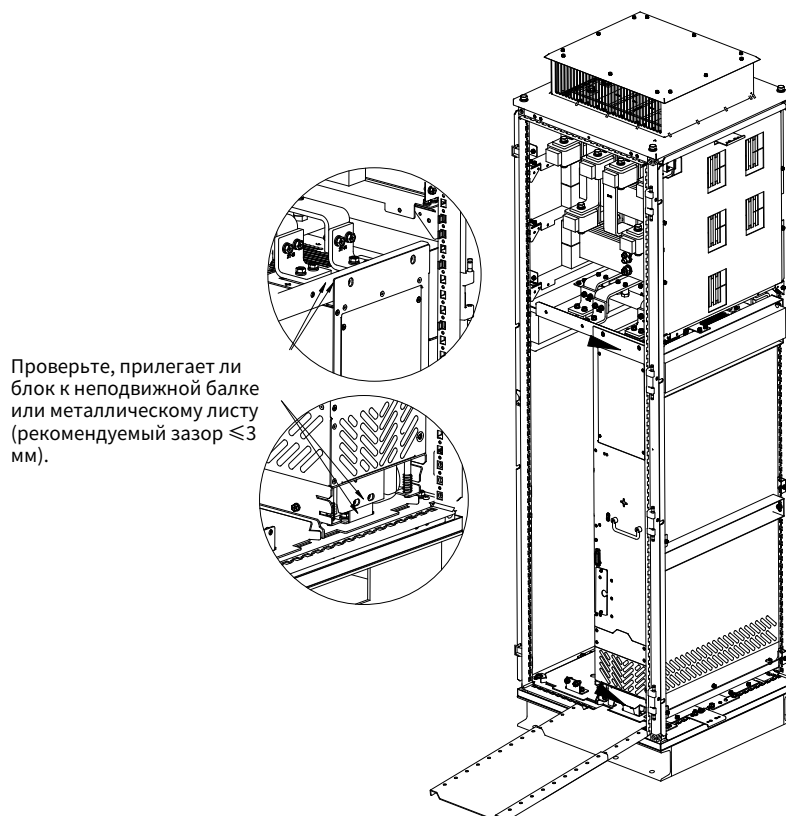
- Поскольку центр тяжести базового выпрямительного блока расположен слишком высоко, используйте вспомогательный трос для крепления, чтобы предотвратить опрокидывание блока во время вталкивания или выталкивания.
- При вталкивании/выталкивании Базового выпрямительного блока используйте одну ногу для приложения усилия к нижней части блока, в то же время держась за ручку, чтобы предотвратить опрокидывание, падение, удары и травмы. См. Рисунок 3-20.
- При монтаже или замене блока надевайте перчатки и защитную обувь, чтобы избежать царапин или раздробления.

Рисунок 3-20 Задвигание базового выпрямительного блока в шкаф



Шаг 3 Убедитесь, что блок вставлен на место. См. Рисунок 3-21.

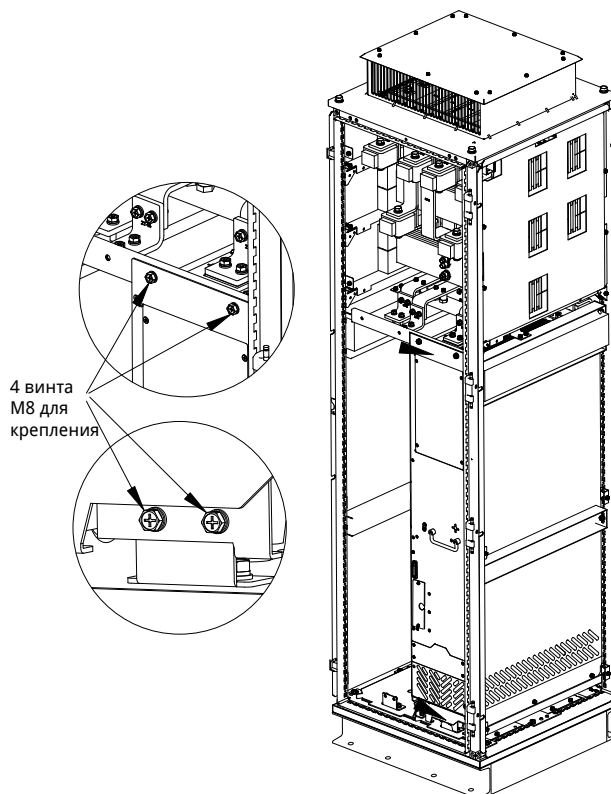
Рисунок 3-21 Проверка размещения блока на месте





Шаг 4 Убедившись, что выпрямительный блок вставлен на место, установите винты крепления блока и снимите направляющую для ввода/вывода блока.

Рисунок 3-22 Крепление выпрямительного блока



### 3.3.7 Размеры и монтаж TCU (Integral Control Unit, интегральный блок управления)

#### 3.3.7.1 Подготовка к установке

Перед установкой необходимо выполнить следующие подготовительные работы.

- Перед монтажом убедитесь, что шкаф был выключен (за исключением внешнего питания) в течение не менее 25 минут.
- Не допускайте падения или ударов TCU, чтобы избежать повреждений.
- Не разбирайте TCU во избежание повреждений.
- Не затягивайте с чрезмерным моментом затяжки; в противном случае клеммы могут быть повреждены.
- При установке может потребоваться крестовая отвертка №1.

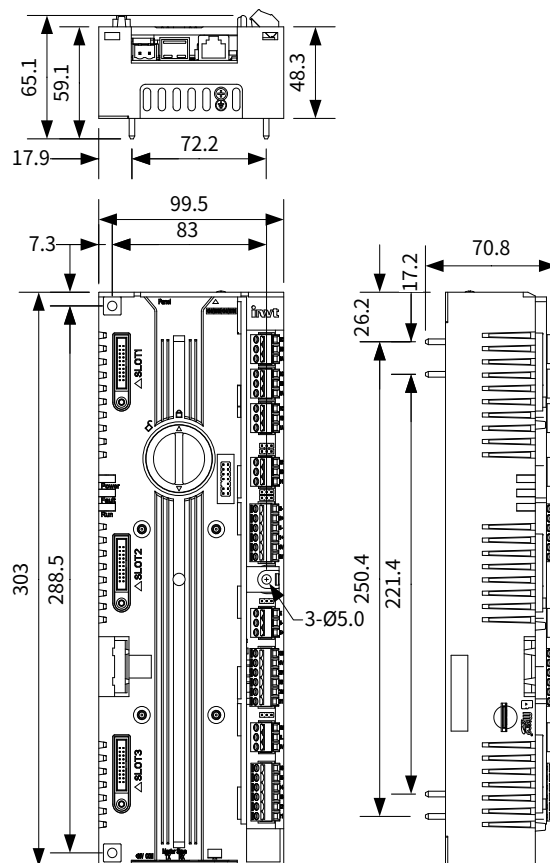
Для установки TCU используются винты с моментом затяжки.

Винт	Момент затяжки
M4	1,5 Н · м

#### 3.3.7.2 Размеры

Размеры блока управления TCU показаны на [Рисунок 3-23](#).

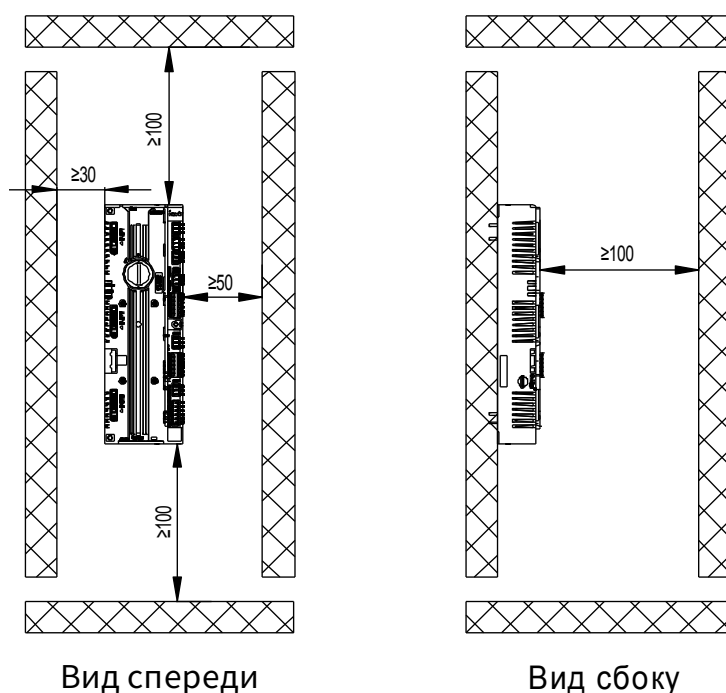
Рисунок 3-23 Размеры TCU (единица измерения: мм)



### 3.3.7.3 Установочное пространство

Чтобы установка TCU была плавной, расстояние между верхней и нижней частями блока TCU, зданием и его компонентами должно быть таким, как показано на следующем рисунке, и TCU должен быть установлен на проводящую металлическую панель, вся проводящая нижняя часть TCU должна соответствующим образом взаимодействовать с монтажной поверхностью.

Рисунок 3-24 Требования к просветам при монтаже TCU (единица измерения: мм)



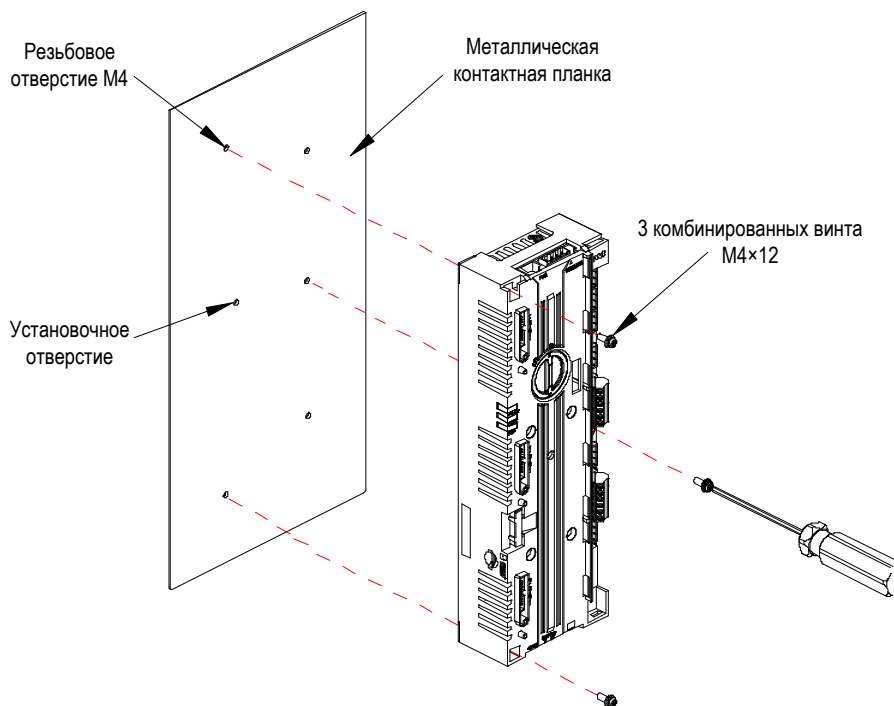
### 3.3.7.4 Процедура монтажа

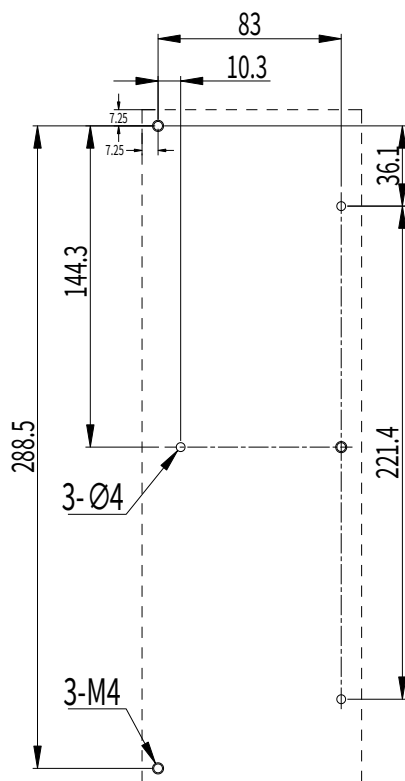
Порядок монтажа TCU следующий:

Установите TCU, как показано на Рисунок 3-25.

С помощью крестовой отвертки № 1 затяните четыре винта M4, чтобы закрепить TCU к металлической панели, как показано на Рисунок 3-25.

Рисунок 3-25 Монтаж TCU





**Примечание:**

- Монтажная панель TCU должна представлять собой непокрытую металлическую панель с обеспечением ее надежного заземления.
- Корпус TCU должен быть соединен с корпусом шкафа через панель заземления.

### 3.3.8 Монтаж клавиатуры

Базовый выпрямительный блок GD880-71 оснащен клавиатурой, устанавливаемой снаружи (как показано на Рисунок 3-26), которая используется с кронштейном клавиатуры, который может быть закреплен на двери шкафа или внешнем несущем металлическом листе, а конструкция крепления кронштейна клавиатуры показана на Рисунок 3-27.

Рисунок 3-26 Конструкция клавиатуры с ЖК-дисплеем

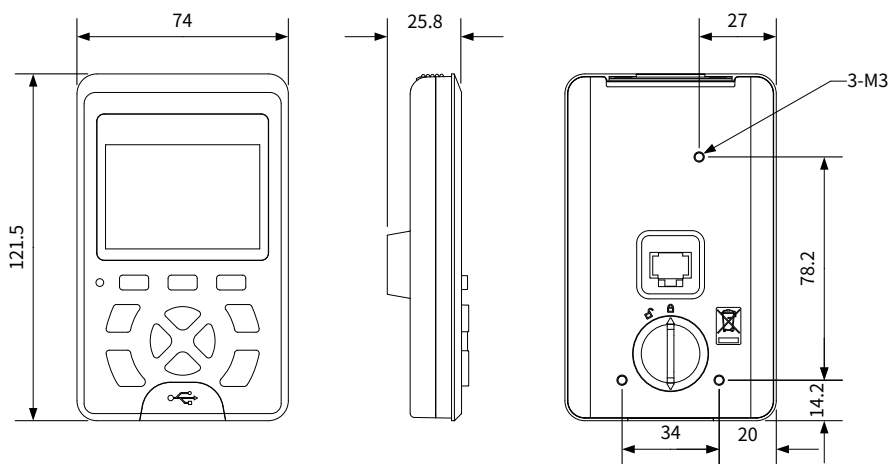


Рисунок 3-27 Монтаж кронштейна для клавиатуры

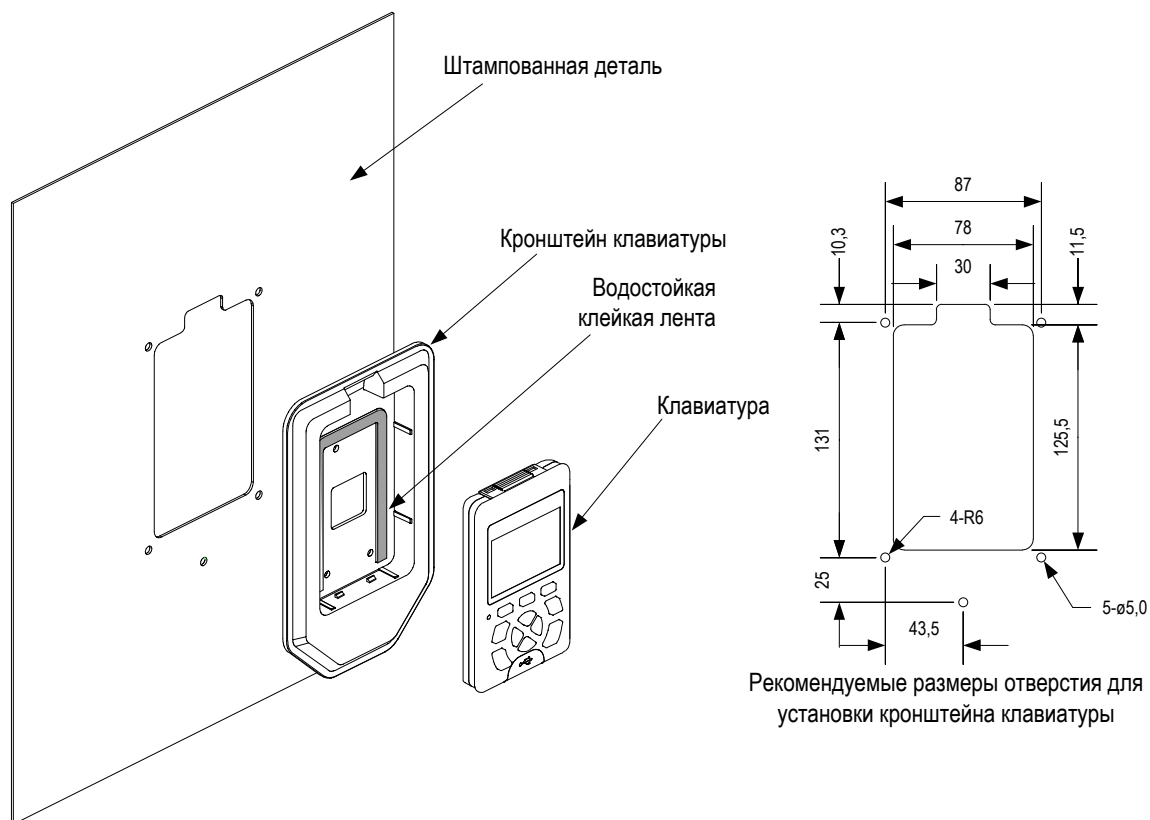
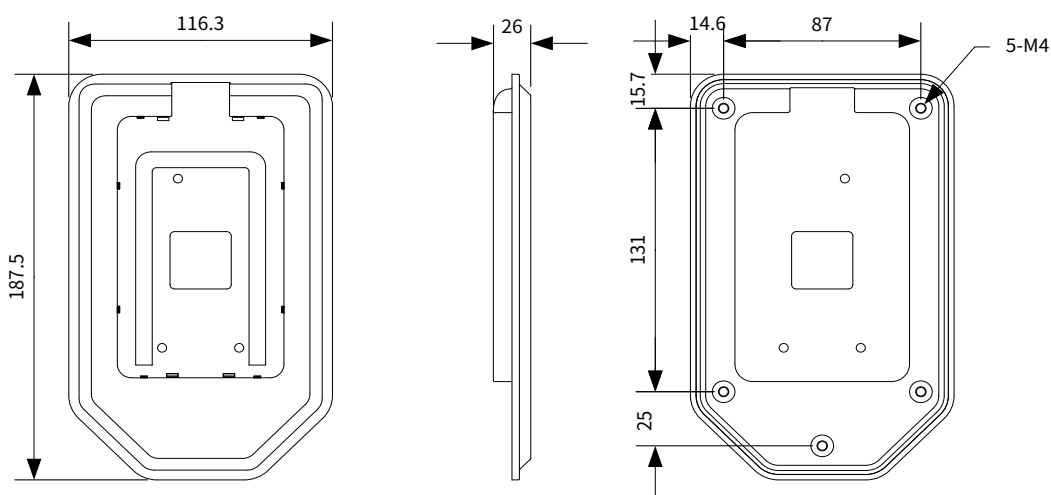


Рисунок 3-28 Размеры кронштейна клавиатуры (единица измерения: мм)



### 3.3.9 Момент затяжки

Для монтажа базового выпрямительного блока вам понадобятся следующие инструменты:

- Стандартный набор инструментов, включая отвертки, гаечные ключи, торцевые ключи.
- Динамометрические ключи с крутящим моментом от 1,5 Н-м до 100 Н-м.
- Удлинители торцевых ключей длиной 400 мм.

При монтаже блока используются токопроводящие компоненты (входные разъемы переменного тока, разъемы шины постоянного тока и кабельные клеммы) и другие соединения компонентов (клеммы заземления, клеммы защитного заземления и крепежные винты), при этом моменты затяжки винтов должны соответствовать требованиям следующей таблицы.

Таблица 3-2 Рекомендуемые значения момента затяжки резьбы винтов


Винт/болт	Класс прочности	Рекомендуемый момент затяжки (Н-м)
M4	4,8	1,5
M5	4,8	3
M6	4,8	5
M8	4,8	11
M10	4,8	22
M12	4,8	39

### 3.3.10 Контрольный список

№	Операция	Выполнено	Соответствует
1	Установлена балка для крепления базового выпрямительного блока в шкафу из девятискладчатого профиля.	<input type="checkbox"/>	<input type="checkbox"/>
2	Установлен нижний лоток для крепления базового выпрямительного блока в шкафу из девятискладчатого профиля.	<input type="checkbox"/>	<input type="checkbox"/>
3	Установлены медные шины блока в шкафу.	<input type="checkbox"/>	<input type="checkbox"/>
4	Смонтирована монтажная рейка (деталь по заказу) и установлена в шкафу.	<input type="checkbox"/>	<input type="checkbox"/>
5	Совместными усилиями двух человек совмещены ролики базового выпрямительного блока с монтажной направляющей и блок задвинут в шкаф. (См. Рисунок 3-20. Вспомогательный канат для монтажа использован для предотвращения бокового опрокидывания блока во время вталкивания или выталкивания).	<input type="checkbox"/>	<input type="checkbox"/>
6	Удален вспомогательный канат для монтажа и проверено, что блок задвинут на место.	<input type="checkbox"/>	<input type="checkbox"/>
7	Вставлены винты в крепежные отверстия на передней верхней и нижней части блока для фиксации блока на шкафу. (См. Рисунок 3-22.)	<input type="checkbox"/>	<input type="checkbox"/>
8	Установлены медные шины (+) и (-).	<input type="checkbox"/>	<input type="checkbox"/>
9	Снимите монтажную рейку, когда убедитесь в надежности крепления.	<input type="checkbox"/>	<input type="checkbox"/>
10	Проверено состояние затяжки винтов.	<input type="checkbox"/>	<input type="checkbox"/>

## 4 Электромонтаж

### 4.1 Указания по технике безопасности

	<ul style="list-style-type: none"> <li>● Необходимо прочитать и соблюдать все меры предосторожности, приведенные в данном руководстве. К выполнению операций, указанных в данной главе, допускаются только обученные и квалифицированные специалисты.</li> <li>● Все работы с электрооборудованием должны выполняться в соответствии со следующим:             <ul style="list-style-type: none"> <li>✧ Питание отключено.</li> <li>✧ Повторное включение питания ни в коем случае не должно происходить.</li> <li>✧ Подождите не менее времени, указанного на устройстве, и путем измерения убедитесь, что напряжение между (+) и (-) ниже 36 В.</li> <li>✧ Оборудование хорошо заземлено.</li> <li>✧ Токоведущие части экранированы или изолированы.</li> </ul> </li> <li>● Все монтажные работы можно выполнять только в выключенном состоянии (без напряжения), так как во время работы во внутреннем блоке присутствует высокое напряжение.</li> <li>● Не выполняйте подключение, осмотр или замену компонентов при поданном питании. Перед подключением или проверкой убедитесь, что все входные источники питания отключены, и подождите не менее 15 минут или пока напряжение шины постоянного тока не станет ниже 36 В.</li> <li>● Если вспомогательное управляющее питание блока осуществляется извне, рассоединение при помощи аппарата автоматического размыкания цепи не может отсоединить весь источник питания. Система управления блоком может находиться под напряжением, даже если она не запущена. Во избежание травм, вызванных контактом с токоведущими частями блока, обратитесь к электрической схеме для проверки.</li> <li>● Если срабатывает защитный аппарат на отвлечении тока, проверьте блок на наличие причины неисправности, устраните неисправность и замените поврежденные детали.</li> </ul>
---	---

### 4.2 Проверка изоляции

- **Базовый выпрямительный блок**

Перед поставкой каждое блок было проверено на изоляцию главной цепи к корпусу. Кроме того, внутри блока имеется цепь ограничения напряжения, и эта цепь автоматически отключает тестовое напряжение при испытании на выдерживаемое напряжение. Не проводите испытания блока на прочность изоляции и не измеряйте цепь управления блока мегомметром.

- **Входной силовой кабель**

Перед подключением входного силового кабеля базового выпрямительного блока проверьте состояние изоляции в соответствии с местными правилами.

### 4.3 Требования к ЭМС

- **Общие сведения об электромагнитной совместимости**

ЭМС — это сокращение от электромагнитной совместимости, которое означает способность блока или системы правильно функционировать в электромагнитной среде и не создавать невыносимых электромагнитных помех для чего-либо в этой среде. ЭМС включает в себя два аспекта: электромагнитные помехи и электромагнитную помехоустойчивость.

Электромагнитные помехи можно разделить на две категории в соответствии с путями передачи: кондуктивные помехи (наводки) и излучаемые помехи.

Кондуктивные помехи распространяются по любому проводнику. Поэтому любой проводник, такой как провод, линия передачи, индуктор и конденсатор, является каналом передачи кондуктивных помех.

Излучаемые помехи имеют форму электромагнитных волн, которые распространяются с энергией, обратно пропорциональной квадрату расстояния.

Электромагнитные помехи должны иметь три условия или три элемента одновременно: источник помех, канал передачи и чувствительный приемник, каждый из которых является незаменимым. Решение проблемы ЭМС в основном сосредоточено на этих трех элементах. Для пользователей решение проблемы ЭМС в основном заключается в каналах передачи, потому что оборудование как источник помех или приемник не может быть изменено.

Различные электрические и электронные блока имеют различные возможности в отношении ЭМС из-за принятия различных стандартов или классов ЭМС.

- **Общие рекомендации по ЭМС при подключении системы частотного регулирования**

Ниже представлены общие рекомендации по ЭМС для частотно-регулируемых приводов в нескольких аспектах, включая контроль шума, подключение и заземление, для справки при монтаже на объекте, с учетом характеристик ЭСМ частотно-регулируемых приводов, где гармоники входного тока и выходного напряжения относительно малы, но напряжение высокое, а ток большой.

1. Борьба с шумом

Все подключения к клеммам управления частотно-регулируемым приводом должны выполняться экранированными проводами. Экранированный слой провода должен быть заземлен вблизи входа частотно-регулируемого привода. В качестве заземления используется 360-градусное петлевое соединение, образованное кабельными клеммами. Не допускается соединение скрученного экранирующего слоя с землей частотно-регулируемого привода, что значительно снижает или теряет эффект экранирования.

2. Подключение на объекте

Подключение электропитания: Экранирующий слой входящих кабелей питания частотно-регулируемого привода должен быть надежно заземлен. Не допускается параллельная прокладка силовых кабелей и кабелей управления.

Категоризация блоков: В одной и той же распределительной системе имеются различные электрические блока, которые обладают различной способностью излучать и выдерживать электромагнитные помехи. Поэтому необходимо разделить эти блоки на блоки с сильным шумом и блока, чувствительные к шуму. Устройства одного типа должны быть размещены в одной зоне, а расстояние между блоками разных категорий должно быть более 20 см.

Подключение в шкафу управления: При прокладке проводов сигнальные и силовые кабели должны быть расположены в разных зонах. Не допускается располагать их параллельно или в переплетенном состоянии на близком расстоянии (менее 20 см) или связывать их вместе. Если сигнальные кабели должны пересекаться с силовыми кабелями, их следует располагать под углом 90 градусов.

3. Заземление

В процессе эксплуатации частотно-регулируемый привод (ЧРП) должен быть надежно и безопасно заземлен. Заземление имеет приоритет во всех методах ЭМС, поскольку оно не только обеспечивает



безопасность оборудования и людей, но и является самым простым, эффективным и недорогим решением проблем ЭМС.

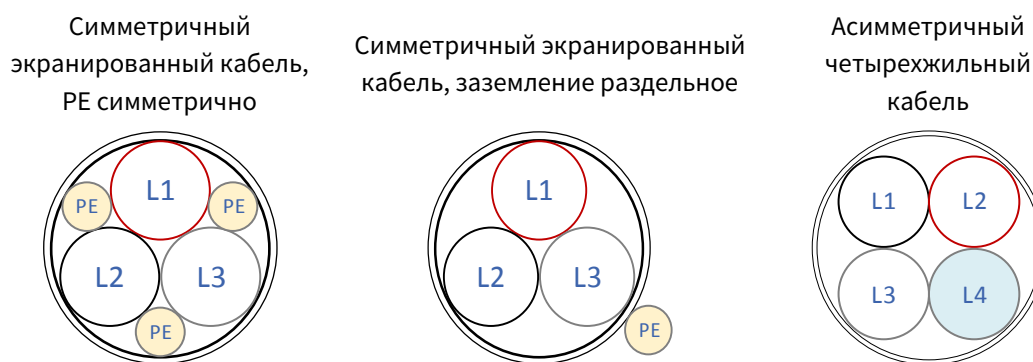
Три категории заземления: специальное заземление полюсов, общее заземление полюсов и заземление последовательного соединения. Для разных систем управления необходимо использовать специальное заземление полюсов, для разных блоков в одной системе управления — общее заземление полюсов, а для разных блоков, соединенных одними и теми же силовыми кабелями — заземление последовательного соединения.

В этом разделе представлены общие рекомендации по ЭМС для частотно-регулируемых приводов в нескольких аспектах, включая контроль шума, проводку на объекте и заземление, для справки при монтаже на объекте.

### 4.3.1 Силовой кабель

Для выполнения требований ЭМС, предусмотренных стандартами CE, в качестве кабелей двигателя необходимо использовать симметричные экранированные кабели.

В качестве входных кабелей можно использовать четырехжильные кабели, но рекомендуется использовать симметричные экранированные кабели. По сравнению с четырехжильными кабелями, симметричные экранированные кабели могут уменьшить электромагнитное излучение, а также ток и потери в кабелях двигателя.

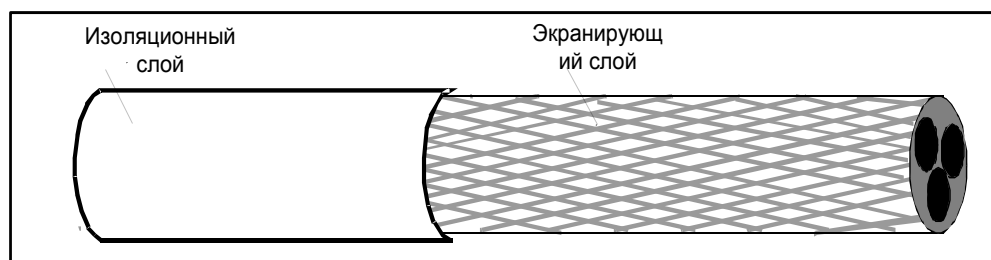


Силовые кабели должны соответствовать следующим требованиям:

- Размеры входных силовых кабелей и кабелей двигателя должны соответствовать местным нормам.
- Входные силовые кабели и кабели двигателя должны выдерживать соответствующие нагрузочные токи.
- Максимальный температурный предел кабелей двигателя при непрерывной работе не может быть ниже 70°C.
- Проводимость заземляющего проводника PE должна быть как можно лучше, чтобы уменьшить сопротивление заземления для достижения лучшей непрерывности импеданса. Если электропроводность экранирующего слоя кабеля двигателя не соответствует требованиям, необходимо использовать отдельный PE проводник.

Для эффективного ограничения излучения и проведения радиочастотных (РЧ) помех проводимость экранированного кабеля должна составлять не менее 1/10 проводимости фазного проводника. Этому требованию может хорошо удовлетворять медный или алюминиевый экранирующий слой. Рисунок 4-2 демонстрирует минимальные требования к кабелям двигателя базового выпрямительного блока. Кабель должен состоять из слоя спиралевидных медных полос. Чем плотнее слой экрана, тем эффективнее ограничиваются электромагнитные помехи.

Рисунок 4-1 Поперечное сечение кабеля



➤ **Примечание:** Перед подключением входного силового кабеля базового выпрямительного блока проверьте состояние изоляции в соответствии с местными правилами.

### 4.3.2 Кабель управления

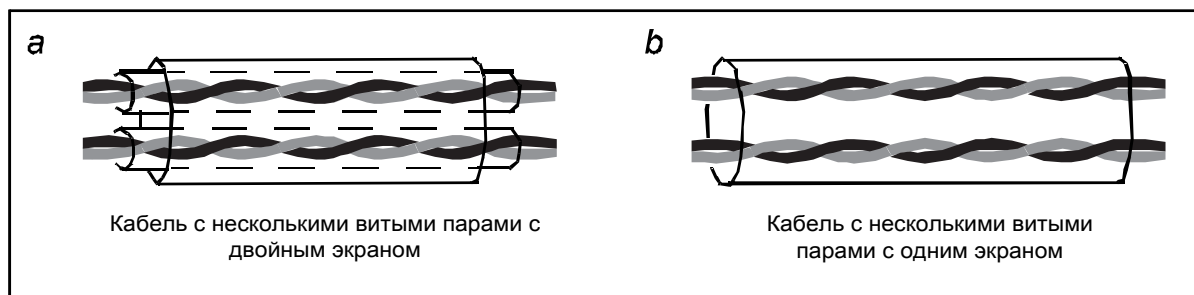
Все кабели аналоговых сигналов, коммуникационные кабели и кабели кодировщика должны быть экранированными.

Кабели аналоговых сигналов должны быть витой парой с двойным экранированием (как показано на рисунке а). Для каждого сигнала используйте отдельную экранированную витую пару. Не используйте один и тот же провод заземления для разных аналоговых сигналов.

Коммуникационные кабели (кабели связи) и кабели кодировщика должны быть витой парой с одинарным экраном (как показано на рисунке b). Экранирующий слой кабеля подключается к РЕ системы с помощью 360-градусного соединения или скручивания в единый пучок, а открытый экранирующий слой обматывается изоляционной лентой для предотвращения помех, вносимых экранирующим слоем при контакте с другим оборудованием и элементами конструкции.

Клавиатура должна быть подключена с помощью сетевого кабеля. В сложных электромагнитных условиях рекомендуется использовать экранированный сетевой кабель.

Рисунок 4-2 Кабель управления



➤ **Примечание:** Аналоговые и цифровые сигналы не разрешается использовать в одном кабеле, поэтому их кабели необходимо прокладывать отдельно.

### 4.3.3 Рекомендации по подключению

Кабели двигателя и входные кабели в системе привода являются кабелями, порождающими помехи, а кабели связи, кабели кодировщика, аналоговых сигналов и высокоскоростных сигналов — кабелями, чувствительными к помехам. Рекомендуется располагать кабели двигателя, кабели входного питания и кабели управления отдельно в разных лотках, чтобы уменьшить электромагнитные помехи, вызванные  $du/dt$  выхода базового выпрямительного блока, на другие кабели. Общие правила расположения кабелей показаны в Рисунок 4-3. Рекомендуемые значения расстояния между кабелями, чувствительными к помехам и порождающими помехи, показаны в Таблица 4-1.

Рисунок 4-3 Общие правила прокладки кабелей

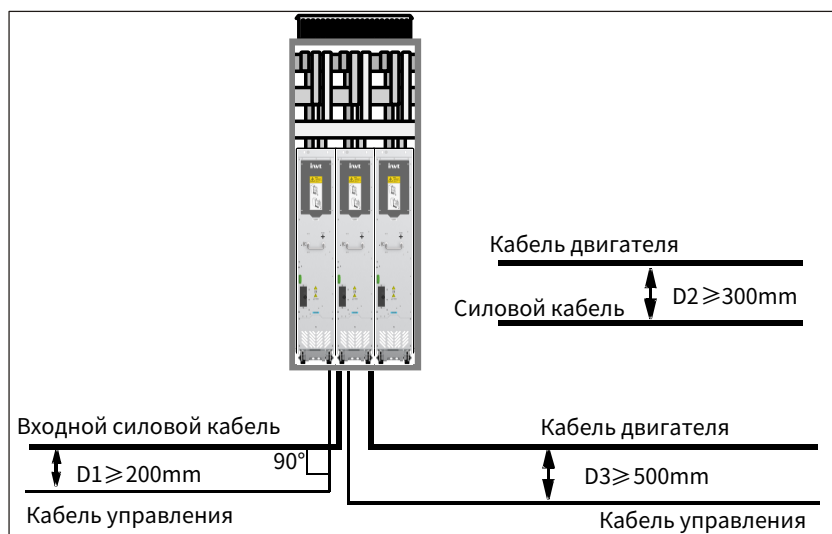


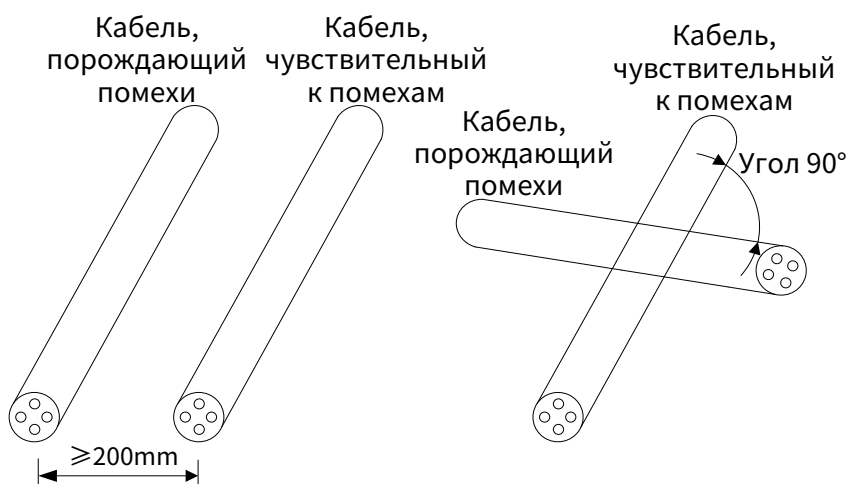
Таблица 4-1 Рекомендуемые значения расстояния между кабелями, чувствительными к помехам и порождающими помехи

D1	D2	D3
≥200 мм	≥300 мм	≥500 мм

**Примечание:**

- Кабели двигателей разных частотно-регулируемых приводов/выпрямитель могут быть расположены параллельно, но кабели двигателей должны располагаться вдали от кабелей, чувствительных к помехам.
  - Аналоговые и цифровые сигналы не разрешается использовать в одном кабеле, поэтому их кабели необходимо прокладывать отдельно.
  - Если кабель управления и силовой кабель должны пересекаться друг с другом, убедитесь, что угол между ними составляет 90°.

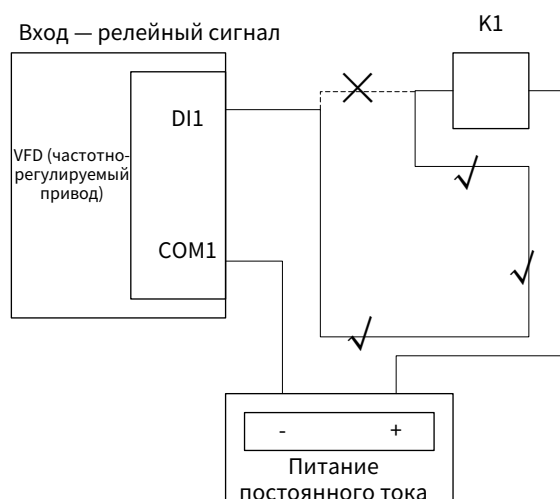
Рисунок 4-4 Прокладка кабелей, чувствительных к помехам и порождающих помехи



Кабельные лотки должны быть правильно подключены и хорошо заземлены. Алюминиевые лотки могут создавать местную эквипотенциальность.

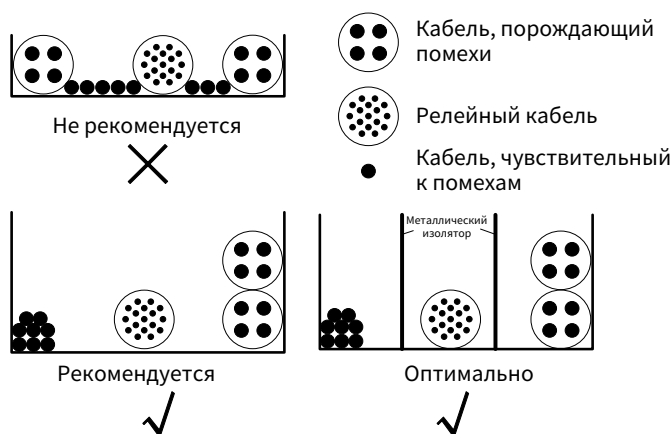
Для входов таких сигналов, как сигналы реле и другие недифференциальные сигналы, можно использовать кабели с нескрученными парами, при этом проводка должна минимизировать площадь петли, а пара сигнальных линий должна быть проложена как можно ближе.

Рисунок 4-5 Петля подключения недифференциального сигнала



При прокладке нескольких типов кабелей, кабели всегда должны прокладываться по выравнивающим канавкам или металлическим трубам в эквипотенциальном соединении, при этом кабели разных типов должны быть максимально разделены. Вы можете улучшить электромагнитную совместимость, используя металлические прокладки для изоляции различных типов кабелей в одной и той же металлической канавке или металлической трубе.

Рисунок 4-6 Прокладка нескольких типов кабелей

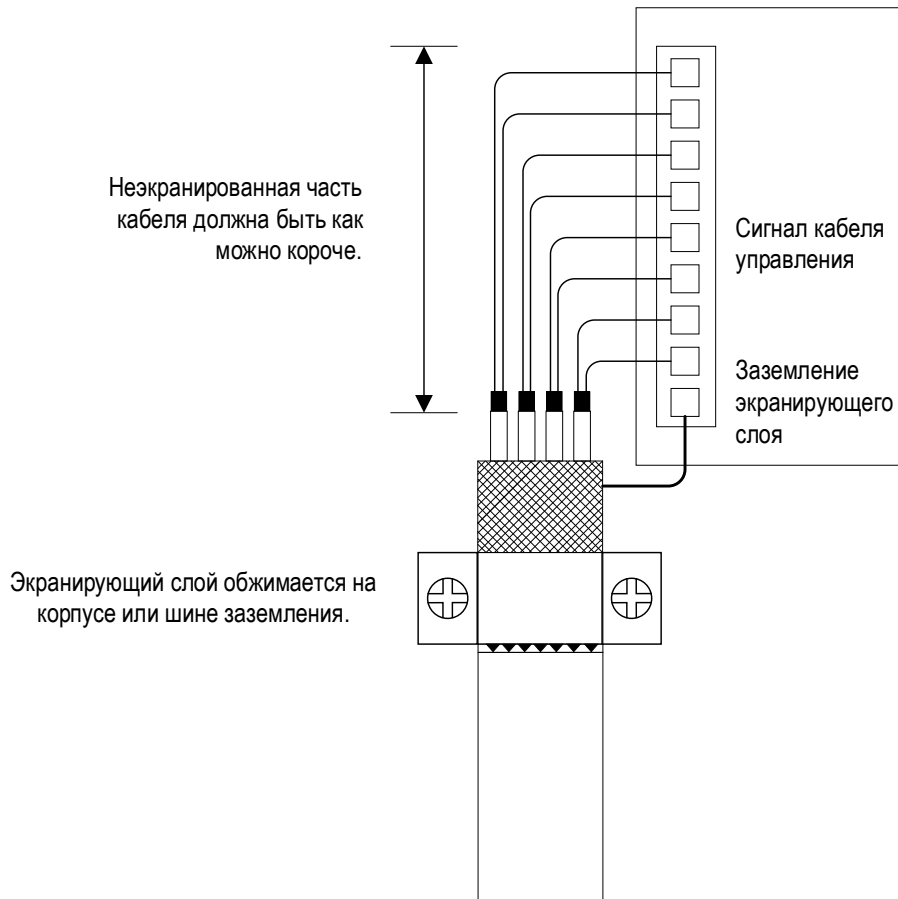


#### 4.3.4 Подключение экранированного кабеля

Экранирующий слой сигнального кабеля заземляется с обоих концов, причем точки заземления должны быть одни и те же самые. То есть, если экранирующий слой с верхней стороны компьютера подключен к PE, экранирующий слой со стороны привода также подключен к PE; если экранирующий слой с верхней стороны компьютера подключен к GND, экранирующий слой со стороны привода также подключен к GND. Рекомендуется соединить оба конца экранирующего слоя с PE, который является корпусом.

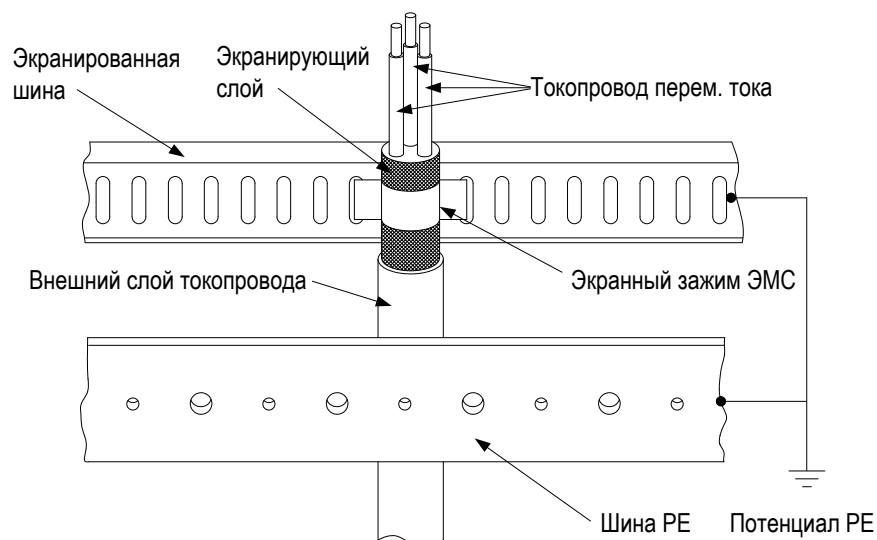
Неэкранированная часть экранированного кабеля управления должна быть как можно короче, а экранирующий слой подключается к ближайшему заземляющему (PE) концу. Если кабель зачищен на слишком большую длину, жила подвержена интерференции сигналов, особенно аналоговых, коммуникационных и сигналов кодировщика.

Рисунок 4-7 Подключение экрана кабеля управления



Для достижения хорошего эффекта экранирования от ЭМС экранирующие слои входного питающего и выходного двигательного кабелей должны иметь большой контакт с экранирующей панелью внутри монтажного шкафа. Конкретный способ установки и крепления показан на Рисунок 4-8.

Рисунок 4-8 Подключение экрана силового кабеля

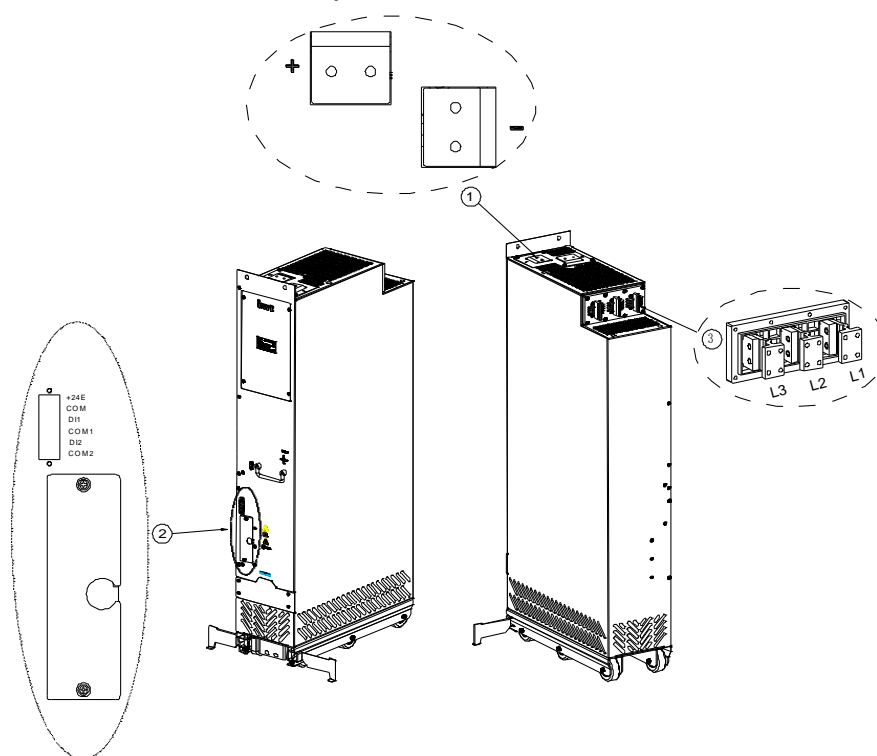


## 4.4 Электрическое подключение

### 4.4.1 Подключение кабеля блока

#### 1. Клеммы блока

Рисунок 4-9 Клеммы блока



№	Название клеммы	Описание
1	+	Положительный или отрицательный выход постоянного тока шины
	-	Напряжение: 510–650 В постоянного тока 600–1035 В постоянного тока Подключение: клемма медной шины M8/11 Н · м.
2	+24E	Клемма вспомогательного питания 24 В (Вспомогательный источник питания должен быть изолированным с напряжением 24 В.)
	COM	Для ввода в эксплуатацию, технические требования: 24 В постоянного тока $\pm 10\%$ 1А
	DI1	Цифровой вход 1
	COM1	Общая цифровая клемма
	DI2	Цифровой вход 2
3	COM2	Общая цифровая клемма
	L1	Вход переменного тока:
	L2	Напряжение: 380–440 В переменного тока 3 фазы $\pm 10\%$ , -15 % < 1 мин; Номинальное напряжение: 400 В
L3	520–690 В переменного тока 3 фазы $\pm 10\%$ , -15 % < 1 мин; Номинальное напряжение: 690 В Подключение: быстродействующий разъем	

## 2. Порядок подключения блоков

Шаг 1 Подключите провод заземления входного силового кабеля к клемме заземления (PE) выпрямительного блока, подключите трехфазный входной кабель к клеммам L1, L2 и L3 и затяните.

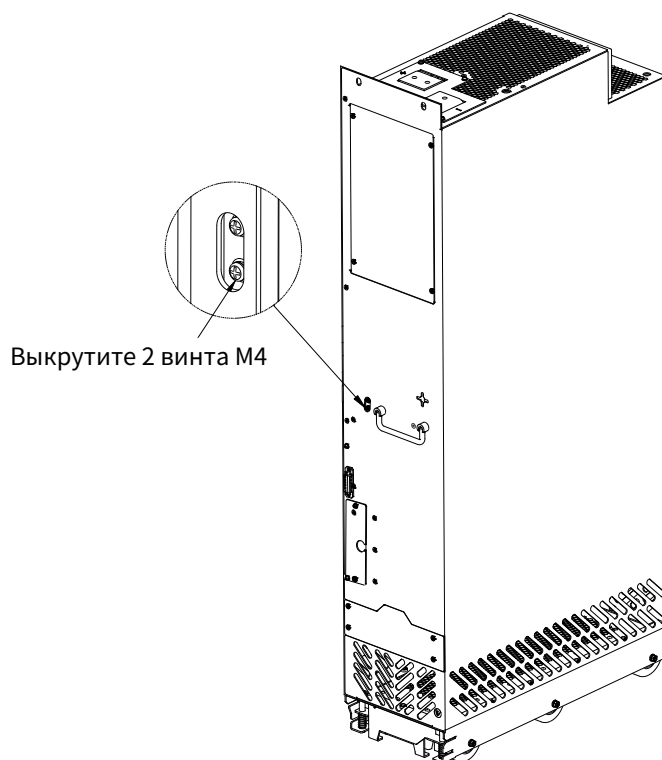
Шаг 2 Подключите сигнальные кабели к целевым позициям в соответствии с требованиями.

Шаг 3 Проверьте правильность и надежность соединения.

### 4.4.2 Применение в изолированной сети (IT-сеть)

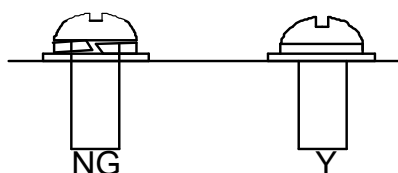
При работе базового выпрямительного блока на изолированной сети (IT-сети) необходимо выкрутить два винта на плате варисторов, как показано на Рисунок 4-10.

Рисунок 4-10 Подключение базового выпрямительного блока



### 4.4.3 Затяжка винта

Рисунок 4-11 Требования к монтажу винтов



Неправильно      Правильно

### 4.4.4 Контрольный список электромонтажных работ

№	Операция	Выполнено	Соответствует
1	Проверено подключение входного и выходного питания и подтверждена правильность напряжений и расположения проводов.	<input type="checkbox"/>	<input type="checkbox"/>

№	Операция	Выполнено	Соответствует
2	Подтверждены правильность и крепление проводки входного и выходного питания.	<input type="checkbox"/>	<input type="checkbox"/>
3	Подтверждена правильность выбора пропускной способности входного и выходного силовых кабелей.	<input type="checkbox"/>	<input type="checkbox"/>
4	Подтверждено соответствие прокладки экранированных входных и выходных силовых кабелей нормам ЭМС.	<input type="checkbox"/>	<input type="checkbox"/>
5	Проверено подключение внешнего вспомогательного питания и подтверждена правильность напряжений и расположения проводов.	<input type="checkbox"/>	<input type="checkbox"/>
6	Кабели питания и кабели управления проложены отдельно — в соответствии с нормами ЭМС.	<input type="checkbox"/>	<input type="checkbox"/>



## 5 Блок управления(TCU)

### 5.1 Состав TCU

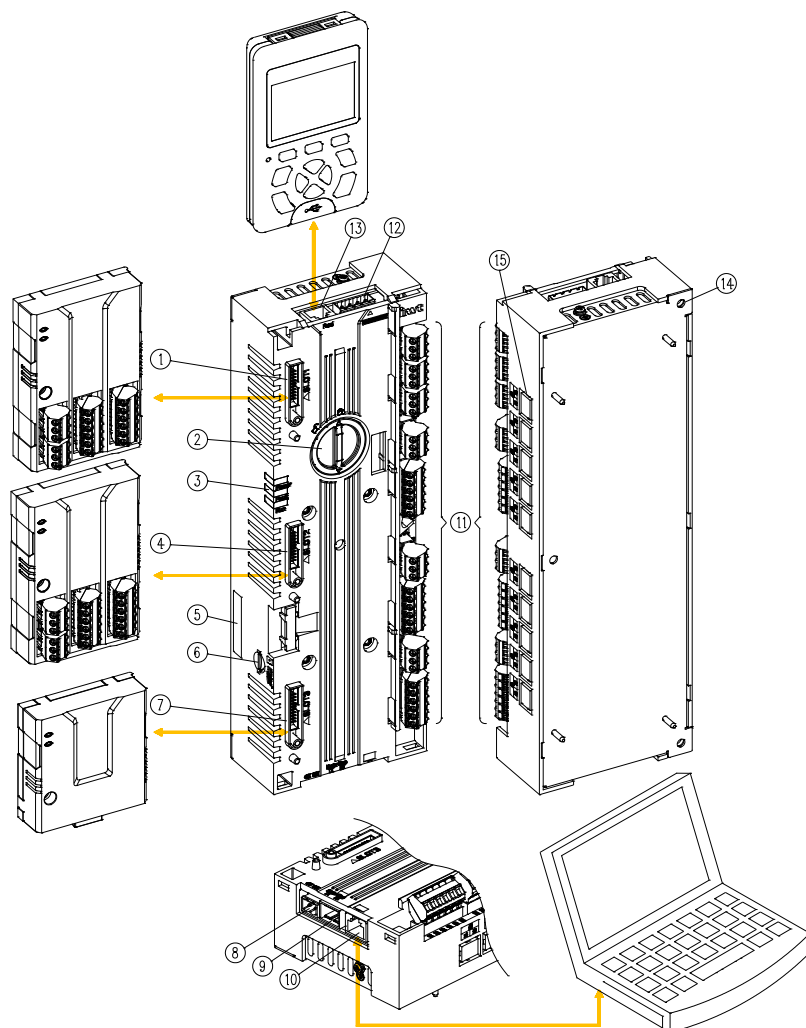


Таблица 5-1 Описание функций

Символ	Компонент	Описание функций
1	Слот 1	Применяется для модулей расширения функций 73,5x103x23,5 (мм) и коммуникационных карт расширения
2	Крышка аккумуляторной батареи	Крышка замены батарейки-таблетки. Внутренняя батарейка-таблетка представляет собой неперезаряжаемую литиевую батарею, которую необходимо регулярно заменять.
3	Индикатор	Электропитание, неисправность, индикатор работы
4	Слот 2	Применяется для модулей расширения функций 73,5x103x23,5 (мм), коммуникационных карт расширения и оптоволоконных карт расширения.
5	Паспортная табличка	Информация на паспортной табличке
6	SD-карта	Стандартная карта памяти microSD, возможность

Символ	Компонент	Описание функций
		подключения и отключения, объем: 32 ГБ
7	Слот 3	Применяется для модулей расширения функций 73,5x74x23,5 (мм), коммуникационных карт расширения и оптоволоконных карт расширения.
8	Интерфейс питания	24 В входная клемма питания
9	Оптоволоконный интерфейс	Главный/ведомый оптоволоконный интерфейс
10	Клемма RJ45	Верхний компьютерный интерфейс, подключаемый к ПК для контроля состояния.
11	Пользовательская клемма	Стандартные входные и выходные клеммы для пользователей
12	Клемма STO (Safe torque off - Безопасное отключение крутящего момента)	Вход безопасного отключения крутящего момента
13	Клемма RJ45	ЧМИ, подключение к клавиатуре SOP-880
14	Крепежное отверстие	Отверстия для крепления TCU (три отверстия)
15	Оптоволоконный интерфейс	Оптоволоконный интерфейс связи с базовым выпрямительным блоком (выпрямительный блок D8)

## 5.2 Светодиодный индикатор

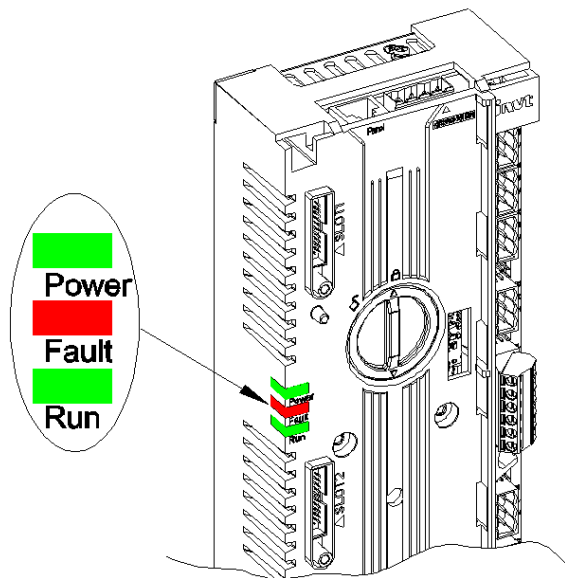
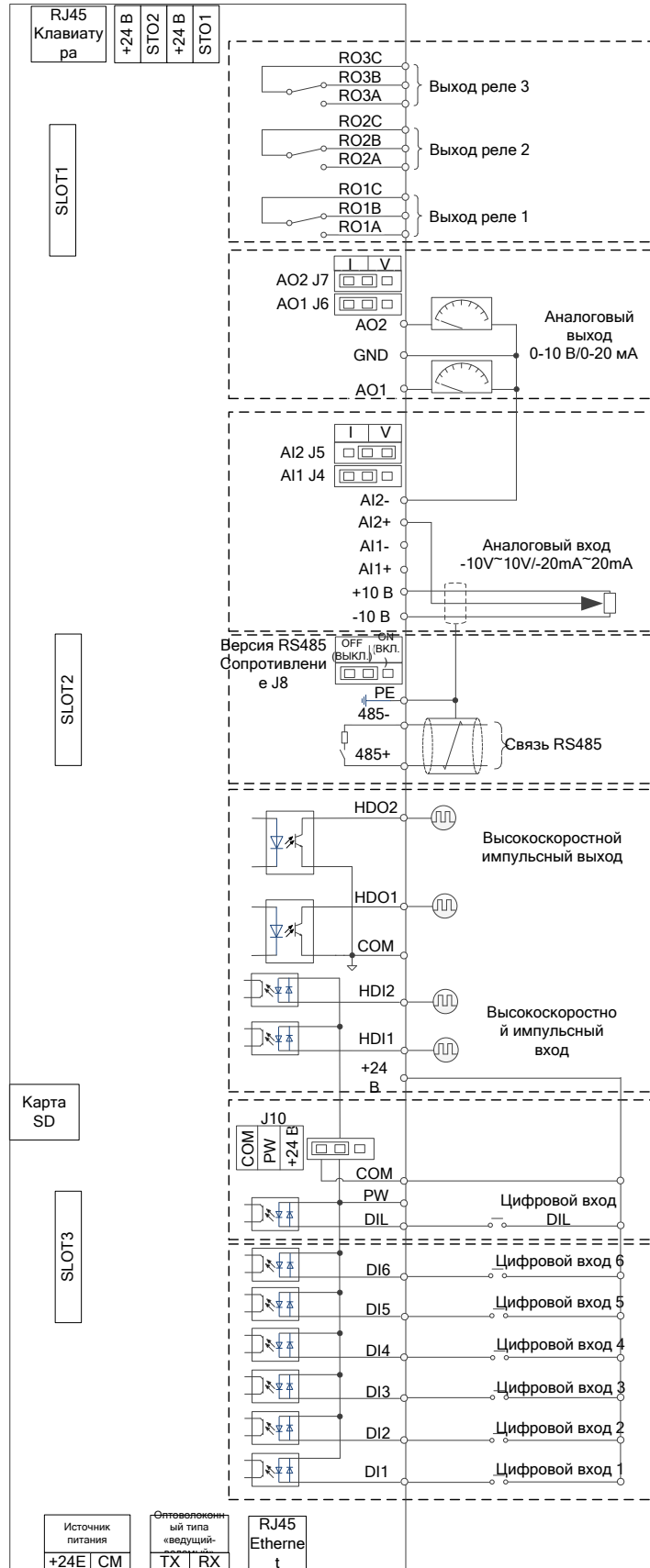


Таблица 5-2 Описание индикаторов

№	Название	Состояние	Описание
1	POWER (ПИТАНИЕ)	ON (ВКЛ.)	На TCU подано правильное питание.
		OFF (ВЫКЛ.)	На TCU не подается питание или произошел сбой питания.
2	Неисправность	ON (ВКЛ.)	Система неисправна.
		OFF (ВЫКЛ.)	Система работает нормально.
3	Работа	ON (ВКЛ.)	Модуль питания работает
		Мигает	Модуль питания остановлен.

### 5.3 Интерфейс TCU

Рисунок 5-1 Схема подключения цепи блока управления

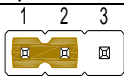
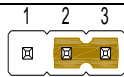
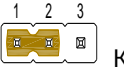
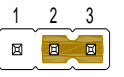


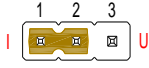
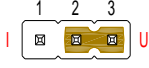
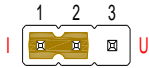
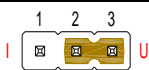
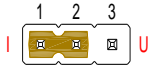

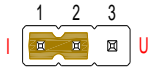
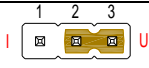
### 5.3.1 Внешние стандартные интерфейсы

Обозначение клеммы	Название клеммы	Описание
Входная мощность	+ 24E, CM	Источник питания пульта управления
Цифровой вход	DI1–DI6, DIL	Тип входа: релейный контакт, NPN или PNP
Цифровой выход питания	+24 В, COM	Цифровое питание, изолированное от входа питания 24 В
Высокоскоростной цифровой вход	HDI1, HDI2	Тип входа: NPN или PNP
Высокоскоростной цифровой выход	HDO1, HDO2	Тип выхода: Выход с открытым коллектором
Аналоговый вход	A1, A2	Тип входа: ток или напряжение, выбирается с помощью перемычки
Аналоговый выход	AO1, AO2	Тип выхода: ток или напряжение, выбирается с помощью перемычки
Релейный выход	ROxA, ROxB, ROxC	Контакты: NO, HЗ, общая точка
Связь RS485	485+, 485-	Связь RS485. Оконечный резистор выбирается с помощью перемычки.
Клемма RJ45	RJ45 Клавиатура	Интерфейс связи с клавиатурой
Клемма RJ45	RJ45 Ethernet	Связь по сети Ethernet с ПК

### 5.3.2 Подробное знакомство с внешними интерфейсами

Клемма	Обозначение клеммы	Описание функций	Характеристики кабелей
<b>Входная мощность</b>			
1	+24E	24 В постоянного тока $\pm 10\%$ 2 А	Рекомендуется использовать двухжильный кабель типа "витая пара". Площадь поперечного сечения: 0,5–2,5 мм <sup>2</sup>
2	CM		
<b>Входная клемма DI</b>			
1	DI1	1. Входной импеданс (полное сопротивление): 3,3 кОм 2. Диапазон входного напряжения: 12–30 В 3. Поддерживает двунаправленный вход NPN и PNP, вход релейного контакта. 4. Макс. частота входного сигнала: 1 кГц	Одножильный провод Площадь поперечного сечения: 0,5–2,5 мм <sup>2</sup>
2	DI2		
3	DI3		
4	DI4		
5	DI5		
6	DI6		
<b>Входная клемма DIL</b>			
1	DIL	Цифровая блокировка. Когда на ее входе высокий уровень, все остальные входные клеммы становятся недействующими.	Рекомендуется использовать двухжильный кабель типа "витая пара". Площадь поперечного сечения: 0,5–2,5 мм <sup>2</sup>
2	PW	Обеспечивает питание для DIL, DI1–DI6, HDI, HDO.	

Клемма	Обозначение клеммы	Описание функций	Характеристики кабелей
3	COM	Цифровое общее заземление	
<b>Переключатель J10: выбор источника питания</b>			
 <p>1 коротко замкнут с 2, PW коротко замкнут с внутренним COM, а DI использует внутреннее заземление питания. Если требуется внешнее питание, необходимо снять замыкающий колпачок.</p>			
 <p>2 коротко замкнут с 3, PW коротко замкнут с внутренним +24 В, а DI использует внутреннее питание. Если требуется внешнее питание, необходимо снять замыкающий колпачок.</p>			
<b>Клемма HDIO</b>			
1	+24 В	1. Тип входа: PNP, NPN	<p>Рекомендуется использовать двухжильный кабель типа "витая пара". Площадь поперечного сечения: 0,5–2,5 мм<sup>2</sup></p> <p>HDI и COM, HDO и COM используют двухжильные кабели типа "витая пара".</p>
2	HDI1	2. Диапазон выходной частоты: 0–50 кГц	
3	HDI2	3. Диапазон входного напряжения: 12–30 В	
4	COM	4. Коэффициент загрузки: 30 %–70 %	
5	HDO1	1. Тип выхода: OC	
6	HDO2	2. Диапазон выходной частоты: 0–50 кГц 3. Макс. выходная нагрузка: 20 мА/30 В 4. Коэффициент загрузки: 50 %	
<b>Клеммы связи RS485</b>			
1	485+	<p>Шина RS485, стандартный уровень напряжения 5 В</p> <p>Оконечный резистор: 120 Ом</p> <p>Макс. скорость передачи данных: 115200</p> <p>Макс. количество узлов: 32 (без реле)</p>	<p>Рекомендуется использовать двухжильный кабель типа "витая пара". Площадь поперечного сечения: 0,5–2,5 мм<sup>2</sup></p>
2	485-		
3	PE		
<b>Переключатель J8: выбор оконечного резистора</b>			
 <p>Когда 1 и 2 замкнуты, оконечный резистор отключается.</p>			
 <p>Когда 2 и 3 замкнуты, оконечный резистор подключается.</p>			
<b>Клемма аналогового входа</b>			
1	-10 В	<p>Положительный и отрицательный источник питания 10 В.</p> <p>Макс. выходной ток: 10мА</p>	<p>Площадь поперечного сечения: 0,5–2,5 мм<sup>2</sup></p> <p>При использовании двух AI используйте две двухжильные экранированные витые пары.</p> <p>При использовании опорного напряжения используйте одну четырехжильную</p>
2	10 В		
3	AI1+	<p>Входной ток: -20 мА–20 мА, Rвх: 500 Ом</p>	
4	AI1-		
5	AI2+	<p>Входное напряжение: -10 В–10 В, Rвх: 30 кОм</p> <p>Диапазон дифференциального</p>	
6	AI2-		

Клемма	Обозначение клеммы	Описание функций	Характеристики кабелей
		входа: $\pm 30$ В Интервал выборки: 0,1 мс Разрешение: 11 бит+знаковый бит	экранированную витую пару для одного AI.
Перемычка J4: Выбор между входами сигнала напряжения и тока AI1			
		Когда 1 и 2 закорочены, используется токовый вход AI1.	
		Когда 2 и 3 закорочены, используется вход напряжения AI1.	
Перемычка J5: Выбор между входами сигнала напряжения и тока AI2			
		Когда 1 и 2 закорочены, используется токовый вход AI2.	
		Когда 2 и 3 закорочены, используется вход напряжения AI2.	
<b>Клемма аналогового выхода</b>			
Аналоговый выход	AO1	Выходной диапазон АО: 0–20 мА, $R_{load} \leq 500$ Ом 0–10 В, $R_{load} \geq 10$ кОм Разрешение: 11 бит+знаковый бит Точность измерения: 2 % от полного диапазона шкалы	Рекомендуется использовать двухжильный кабель типа "витая пара". Площадь поперечного сечения: 0,5–2,5 мм <sup>2</sup> АО1 и GND, АО2 и GND используют двухжильные кабели типа "витая пара".
	GND		
	АО2		
Перемычка J6: Выбор между выходами сигнала напряжения и тока АО1			
		Когда 1 и 2 закорочены, используется токовый выход АО1.	
		Когда 2 и 3 закорочены, используется выход напряжения АО1.	
Перемычка J7: Выбор между входами сигнала напряжения и тока АО2			
		Когда 1 и 2 закорочены, используется токовый выход АО2.	
		Когда 2 и 3 закорочены, используется выход напряжения АО2.	
<b>Выходная клемма реле 1</b>			
1	RO1A	Тип выхода: пассивные НО и НЗ контакты. Параметры контакта: 250 В переменного тока/30 В постоянного тока, 3 А	Одножильный провод Площадь поперечного сечения: 0,5–2,5 мм <sup>2</sup>
2	RO1B		
3	RO1C		
<b>Выходная клемма реле 2</b>			
1	RO2A	Тип выхода: пассивные НО и НЗ контакты. Параметры контакта: 250 В переменного тока/30 В постоянного тока, 3 А	Одножильный провод Площадь поперечного сечения: 0,5–2,5 мм <sup>2</sup>
2	RO2B		
3	RO2C		

Клемма	Обозначение клеммы	Описание функций	Характеристики кабелей
<b>Выходная клемма реле 3</b>			
1	RO3A	Тип выхода: пассивные Н0 и Н3 контакты.	Одножильный провод
2	RO3B		
3	RO3C	Параметры контакта: 250 В переменного тока/30 В постоянного тока, 3 А	Площадь поперечного сечения: 0,5–2,5 мм <sup>2</sup>
<b>Главное/ведомое оптоволоконно</b>			
1	TX	Передающая оптоволоконная связь	Выделенный оптоволоконный кабель
2	RX	Принимающая оптоволоконная связь	
<b>Клемма безопасного отключения крутящего момента</b>			
1	STO1	Вход модуля выпрямителя STO По умолчанию они были закорочены перед доставкой.	Четырехжильный экранированный кабель типа «витая пара» Площадь поперечного сечения: 0,5–2,5 мм <sup>2</sup>
2	+24 В		
3	STO2		
4	+24 В		
<b>RJ45 Клавиатура</b>			
1	RJ45	Подключен к клавиатуре SOP-880-01.	Стандартный экранированный сетевой кабель
<b>RJ45 Ethernet</b>			
1	RJ45	Связь по сети Ethernet с ПК	Стандартный экранированный сетевой кабель

## 5.4 Применение функции TCU

### 5.4.1 Функциональный модуль

TCU можно использовать с другими функциональными модулями для достижения соответствующих функций. Подробности следующие.

№	Название	Модель	Описание функций	Соединение с TCU посредством	Размеры (Ш×В×Г) (единица измерения: мм)
1	Модуль ввода/вывода	EC-IO801	Два AI Два AO Три DI 1 релейные выходы;	SLOT	73,5× 103× 23,5
2	Модуль ввода/вывода PROFINET	EC-TX809	Промышленный Ethernet ввода/вывода PROFINET	SLOT	73,5× 74× 23,5
3	Модуль PROFIBUS-DP	EC-TX803	Адаптер шины PROFIBUS-DP	SLOT	73,5× 74× 23,5
4	Адаптер шины CANopen	EC-TX805	Адаптер шины CANopen	SLOT	73,5× 74× 23,5
5	Интеллектуальная клавиатура управления	SOP-880-01	Клавиатура интерфейса человек-машина	RS422	74× 121,5× 26

**Примечание:** Рекомендуется устанавливать карту EC-TX803 в SLOT3.

## 5.4.2 Приложение расширения SLOT

Блок управления может взаимодействовать с различными функциональными модулями, которые устанавливаются непосредственно в слот карты SLOT TCU, как показано на следующем рисунке.

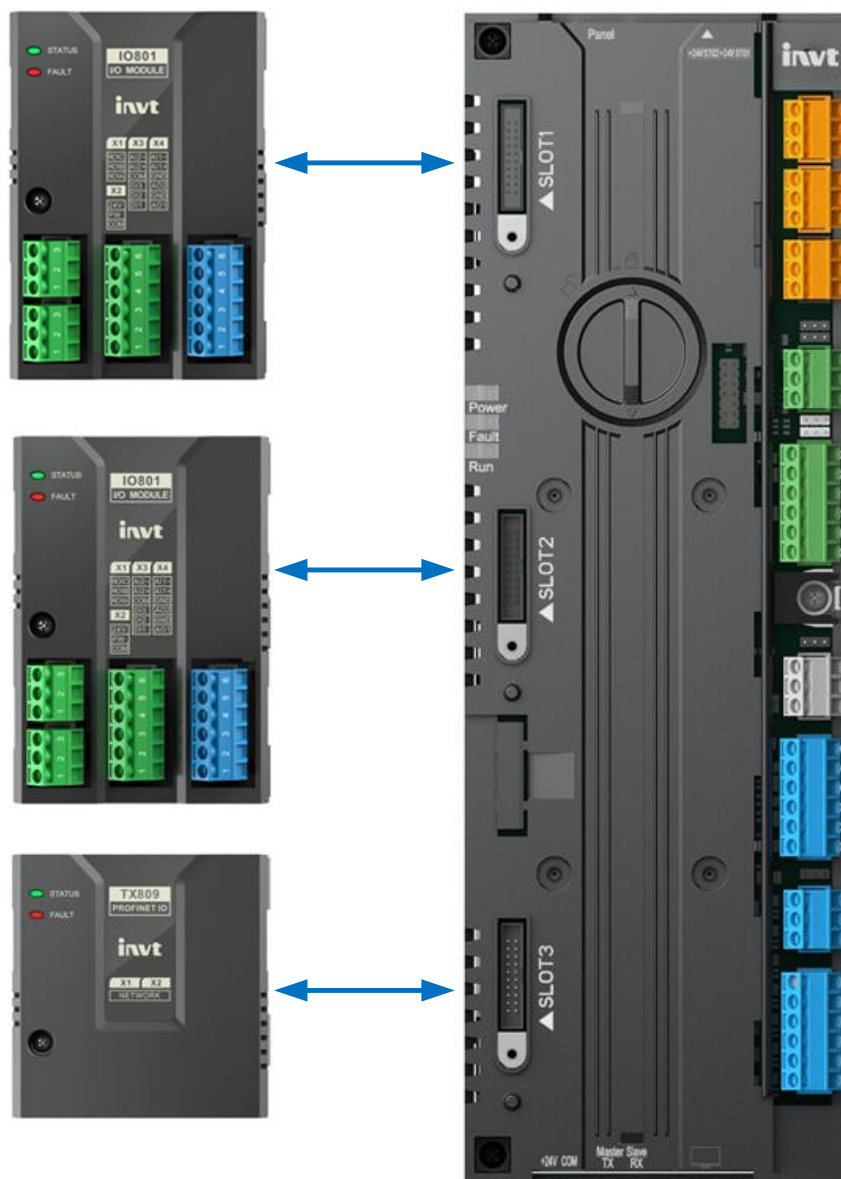


Таблица 5-3 Описание установки карты расширения

Карта расширения	SLOT1	SLOT2	SLOT3	Тип карты расширения
EC-TX803	-	-	✓	PROFIBUS-DP
EC-TX805	✓	✓	✓	CANopen
EC-TX809	-	-	✓	Вход/выход PROFINET
EC-IO801	✓	✓	-	Карта расширения IO

**Примечание:** Когда SLOT2 пустой, в SLOT1 можно установить EC-TX803 и EC-TX809.



# 6 Техобслуживание

## 6.1 Периодическая проверка

### 6.1.1 Обзор

К техническому обслуживанию оборудования допускаются только обученные и квалифицированные специалисты.

Прежде чем выполнять какое-либо обслуживание устройства, необходимо:

1. Отключите питание от оборудования (обратите внимание, что ни один переключатель/автоматический выключатель, установленный в шкафу, не может отключить питание оборудования).
2. Подождите 15 минут, чтобы конденсатор цепи постоянного тока разрядился.
3. Убедитесь, что напряжение шины постоянного тока ниже 36 В.

### 6.1.2 Необходимые инструменты

Эти инструменты используются для снятия и монтажа блоков, винтов и других компонентов во время технического обслуживания и ремонта.

- Комплект динамометрических или накидных ключей
- Комплект простых и накидных гаечных ключей
- Набор шестигранных ключей
- Прямая отвертка среднего размера и прямая отвертка малого размера
- Крестовая отвертка среднего размера
- Тележка

Таблица 6-1 Момент затяжки резьбы винта (класс крепежа: 4,8; единица измерения: Н · м)

Спецификация винтовой резьбы	Соединение медной шины	Соединение с металлическим листом
M5	3	2
M6	4,5	3
M8	11	8,5
M10	22	16,4
M12	39	28,5
M16	98	71

### 6.1.3 Цикл технического обслуживания

При установке в надлежащих условиях выпрямитель не требует особого обслуживания. В следующей таблице описаны рекомендуемые нами периоды планового технического обслуживания.

Цикл технического обслуживания	Описание работ по техническому обслуживанию
Один раз в 6–12 месяцев (в зависимости от условий монтажа на объекте)	Проверка в соответствии со следующей таблицей
Один раз в 6–12 месяцев (в зависимости от условий монтажа на объекте)	Проверка и очистка радиатора
Один раз в год	Проверка воздушного фильтра. Замените его при необходимости.

Цикл технического обслуживания	Описание работ по техническому обслуживанию
Каждые 6 лет	Замените вентиляторы фильтра и силовых агрегатов.

При монтаже базового выпрямительного блока в условиях, соответствующих требованиям, требуется незначительное техническое обслуживание. В следующей таблице описаны рекомендуемые нами периоды планового технического обслуживания.

Объем проверки	Пункт проверки	Метод	Критерий
Внешняя окружающая среда	Проверьте температуру и влажность, наличие вибрации, пыли, газа, масляных брызг и капель воды в окружающей среде.	Визуальный осмотр и использование приборов для измерения.	Требования, указанные в данном руководстве, соблюдены.
	Проверьте, нет ли поблизости посторонних предметов, например, инструментов, или опасных веществ.	Визуальный осмотр	Поблизости нет инструментов или опасных веществ.
Напряжение	Проверьте напряжение главной цепи и цепи управления.	Используйте мультиметры или другие приборы для измерения.	Соблюдайте требования, указанные в данном руководстве. (Не используйте мультиметр для измерения напряжения шины).
Клавиатура	Проверьте отображение информации.	Визуальный осмотр	Символы отображаются правильно.
	Проверьте, отображаются ли символы полностью.	Визуальный осмотр	Требования, указанные в данном руководстве, соблюдены.
Главная цепь	Общее	Проверьте, не ослабли и не оторвались ли болты.	Закрутите их. Никаких особых состояний не возникает.
		Проверьте, нет ли деформации, трещин или повреждений, или изменения их цвета из-за перегрева и старения.	Визуальный осмотр Никаких особых состояний не возникает.
		Проверьте, нет ли пятен и налипшей пыли.	Визуальный осмотр Никаких особых состояний не возникает.
<b>Примечание:</b>			

Объем проверки	Пункт проверки	Метод	Критерий
			Обесцвечивание медных шин не означает, что они не могут работать должным образом.
	Проводник и провод	Проверьте, не деформированы ли проводники или не изменился ли их цвет при перегреве.	Визуальный осмотр Никаких особых состояний не возникает.
		Проверьте, нет ли трещин на оболочках проводов или изменения их цвета.	Визуальный осмотр Никаких особых состояний не возникает.
	Клеммная колодка	Проверьте, нет ли повреждений.	Визуальный осмотр Никаких особых состояний не возникает.
	Реактор	Проверьте, нет ли необычных вибрационных звуков или запаха.	Слуховой, обонятельный и визуальный осмотр Никаких особых состояний не возникает.
Цепь управления	Печатная плата управления и разъем	Проверьте, не ослабли ли винты и разъемы.	Закрутите их. Никаких особых состояний не возникает.
		Проверьте, нет ли необычного запаха или обесцвечивания.	Обонятельный и визуальный осмотр Никаких особых состояний не возникает.
		Проверьте, нет ли трещин, повреждений, деформации или ржавчины.	Визуальный осмотр Никаких особых состояний не возникает.
		Проверьте, нет ли утечки электролита или деформации.	Визуальный осмотр, и определите срок службы на основании информации о техническом обслуживании. Никаких особых состояний не возникает.
Система охлаждения	Охлаждающий вентилятор	Проверьте, нет ли необычных звуков или вибрации.	Проведите слуховой и визуальный осмотр и поверните лопасти вентилятора рукой. Вращение плавное.
		Проверьте, не ослабли	Закрутите их. Никаких особых

Объем проверки	Пункт проверки	Метод	Критерий
	ли болты.		состояний не возникает.
	Проверьте, нет ли обесцвечивания, вызванного перегревом. Проверьте, нет ли пыли.	Визуальный осмотр, и определите срок службы на основании информации о техническом обслуживании.	Никаких особых состояний не возникает.
	Вентиляционный канал	Проверьте, нет ли посторонних предметов, блокирующих или прикрепленных к вентилятору охлаждения, впускным или выпускным отверстиям для воздуха. Проверьте, нет ли прикрепленных посторонних предметов.	Визуальный осмотр


Для получения более подробной информации о техническом обслуживании обратитесь в местное представительство компании INVT или посетите наш веб-сайт [www.invt.com](http://www.invt.com), и выберите пункты **Поддержка > Услуги**.

## 6.2 Замена быстроизнашивающихся деталей

### 6.2.1 Охлаждающий вентилятор

Срок службы вентилятора охлаждения базового выпрямительного блока составляет более 35000 часов. Фактический срок службы вентилятора охлаждения зависит от использования блока и температуры окружающей среды. Продолжительность работы блока можно посмотреть через P07.14 (Накопленное время работы).

**Примечание:** Увеличение шума подшипника указывает на неисправность вентилятора. Если блок применяется в ключевом положении, замените вентилятор, как только он начнет издавать необычный шум. Мы предлагаем запасные части к вентиляторам.

	<ul style="list-style-type: none"> <li>Внимательно прочитайте главу 1 <b>Меры предосторожности</b> и следуйте инструкциям по выполнению операций. Игнорирование этих мер предосторожности может привести к травмам, смерти или повреждению блока.</li> </ul>
---	--

Порядок замены вентилятора охлаждения:

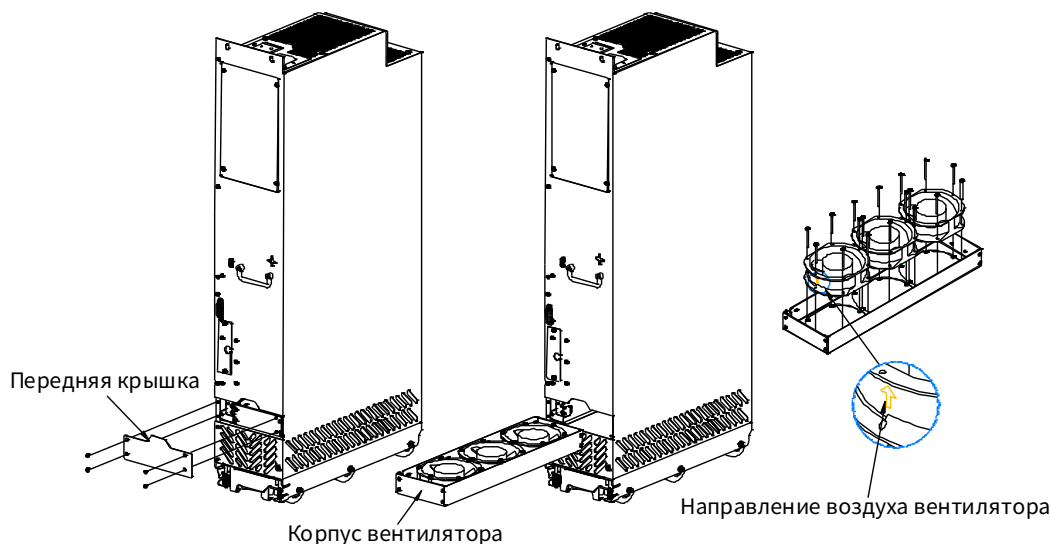
- Шаг 1 Остановите блок, отсоедините источник питания переменного тока и подождите время, не меньшее, чем время ожидания, указанное на блоке.
- Шаг 2 Снимите переднюю крышку модуля вентилятора с корпуса блока.
- Шаг 3 Отсоедините соединительный кабель модуля вентилятора.
- Шаг 4 Вытащите коробку вентилятора и извлеките вентилятор с помощью отвертки.

Шаг 5 Установите новый охлаждающий вентилятор в коробку вентилятора. Вставьте соединительный кабель модуля вентилятора в разъем в обратной последовательности. Установите переднюю крышку.

**Примечание:** Убедитесь, что направление воздуха вентилятора совпадает с направлением воздуха блока. См. Рисунок 6-1.

Шаг 6 Подключите к питанию.

Рисунок 6-1 Техническое обслуживание вентилятора для базового выпрямительного блока



## 6.2.2 Предохранитель постоянного тока



- Эту работу могут выполнять только квалифицированные электрики. Прочтите все меры предосторожности. Игнорирование этих мер предосторожности может привести к травмам, смерти или повреждению блока.

Чтобы проверить и заменить предохранитель постоянного тока блока D8T, сделайте следующее:

Шаг 1 Остановите блок, отсоедините источник питания переменного тока и подождите время, не меньшее, чем время ожидания, указанное на блоке.

Шаг 2 Открутите винты защитной крышки блока предохранителя постоянного тока и снимите крышку.

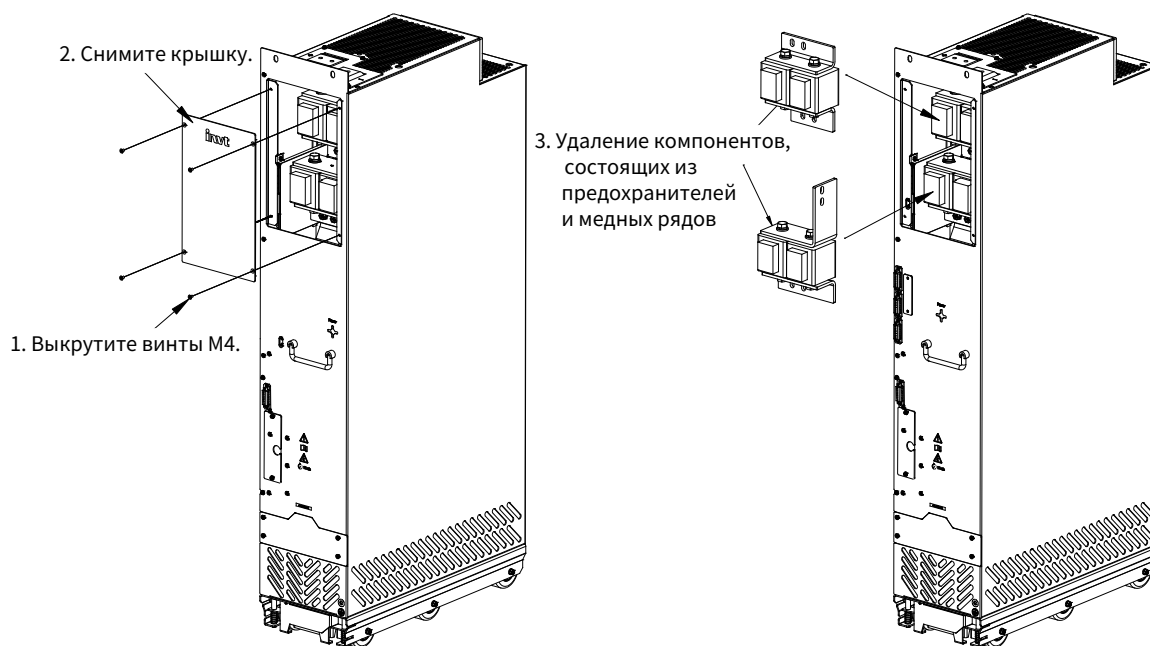
Шаг 3 Выверните винты крепления медной шины узла предохранителя постоянного тока. и удалите узел предохранителя постоянного тока, как показано на Рисунок 6-2.

Шаг 4 Проверьте состояние предохранителя и при необходимости замените его. При замене установите новый предохранитель и медную шину в сборе и затяните винты в соответствии с таблицей моментов затяжки.

Шаг 5 Установите защитную крышку и закройте дверцу шкафа.

Шаг 6 Подключите к питанию.

Рисунок 6-2 Техническое обслуживание предохранителя



### 6.2.3 Базовый выпрямительный блок

Процедура замены блока заключается в следующем:

Шаг 1 Остановите машину и отключите питание переменного тока.

Шаг 2 Откройте дверцу шкафа и убедитесь в отсутствии напряжения в машине.

Шаг 3 Отсоедините внешние соединительные кабели базового выпрямительного блока.

Шаг 4 Отсоедините медные шины (+) и (-) выхода постоянного тока.

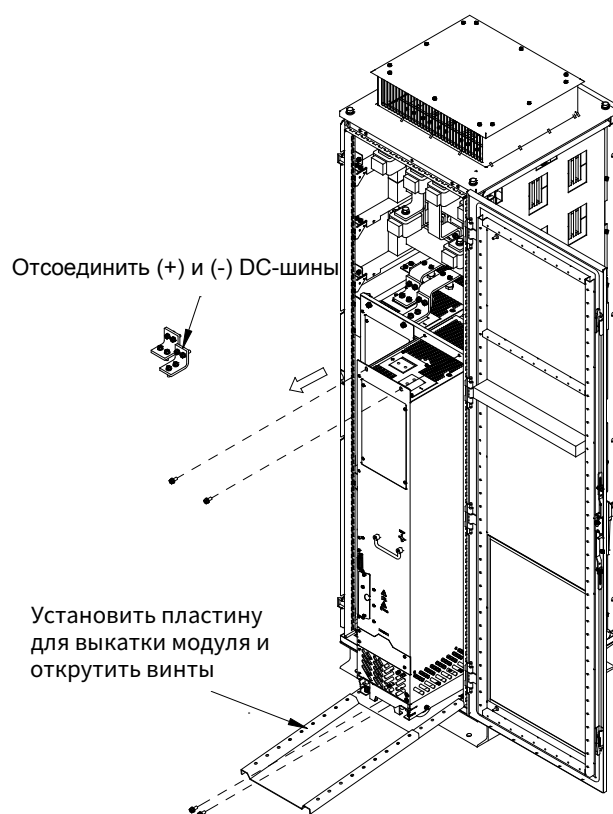
Шаг 5 Установите направляющую для монтажа блока.

Шаг 6 Выкрутите (четыре крепежных винта M8) сверху и снизу блока.

Шаг 7 Потяните блок на себя и разверните подставку против опрокидывания.

Шаг 8 Установите новый выпрямительный блок в соответствии с инструкциями, описанными в разделе [3.3.6.5 Монтаж и замена блока](#).

Рисунок 6-3 Замена базового выпрямительного блока



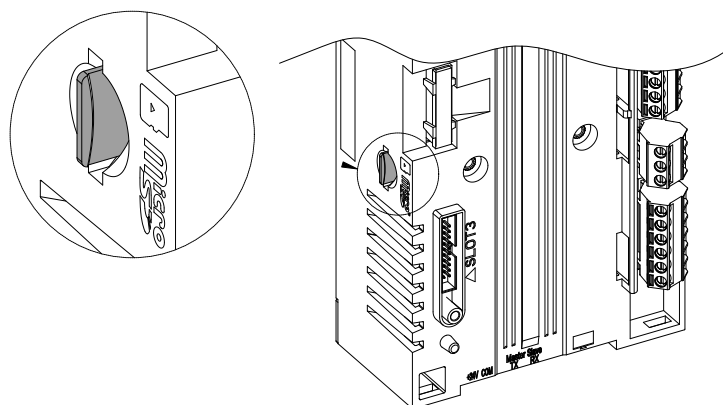
## 6.2.4 TCU и клавиатура

- Замена карты памяти.

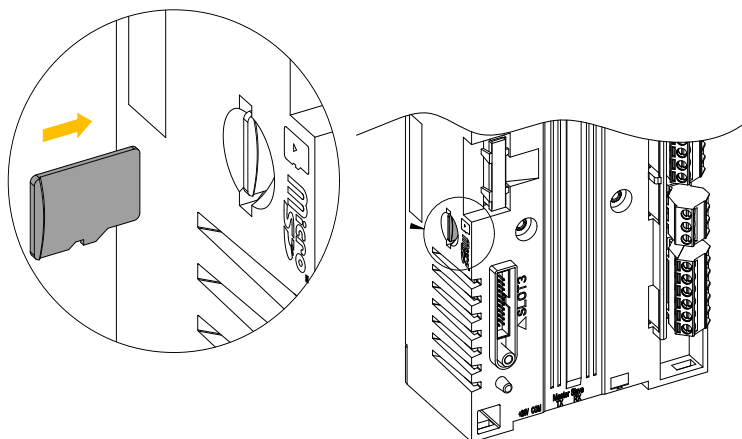
После замены блока управления TCU настройки параметров можно сохранить, перенеся карту памяти из неисправного модуля в новый модуль.

Порядок выполнения следующий:

Шаг 1 Нажмите SD-карту памяти один раз и извлеките SD-карту памяти из неисправного модуля после того, как она будет извлечена.



Шаг 2 Вставьте SD-карту в держатель карты нового модуля в направлении, показанном на рисунке.

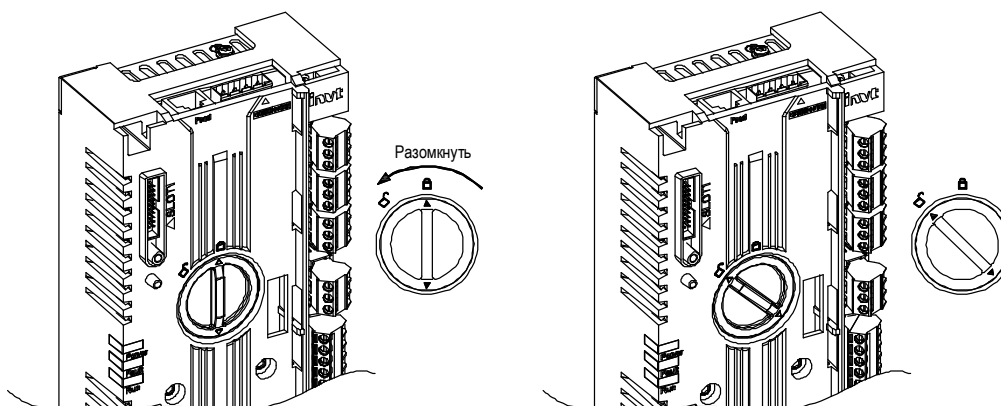


**Примечание:** Убедитесь, что SD-карта памяти вставлена на место, и проверьте, не колеблется ли она после установки. В противном случае возможны отклонения от нормы из-за плохого контакта.

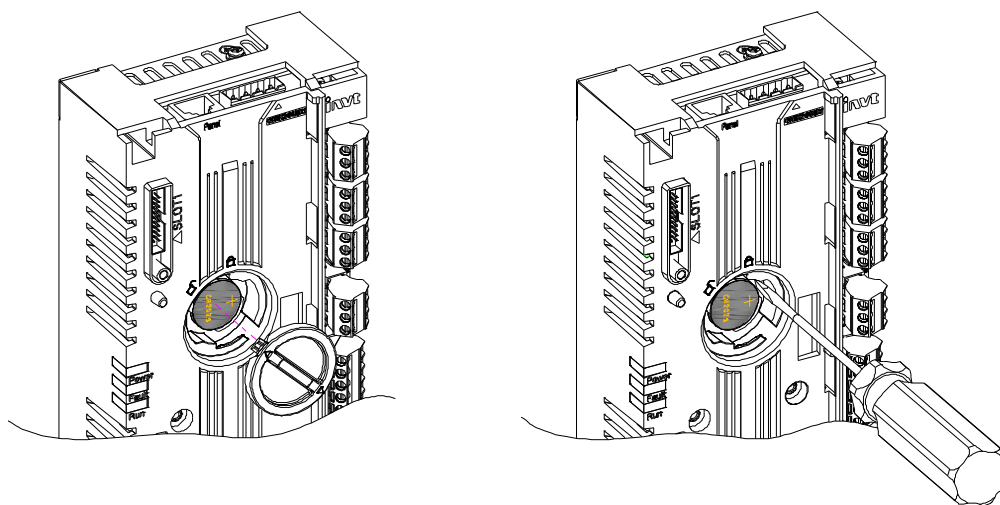
- Замена батарейки TCU.

Порядок выполнения следующий:

Шаг 3 Удерживая крышку батарейного отсека рукой, поверните ее против часовой стрелки на 45°, пока крышка не откроется.

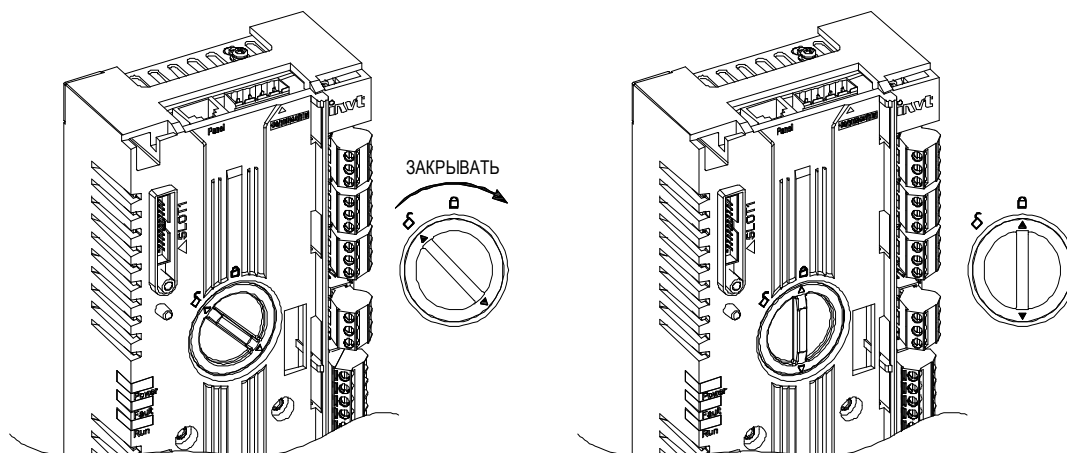


Шаг 4 Снимите крышку, нажмите отверткой на одну сторону батарейки, снимите и замените батарейку модуля TCU новой.





Шаг 5 Закройте крышку и поверните ее по часовой стрелке на 45°, чтобы затянуть.

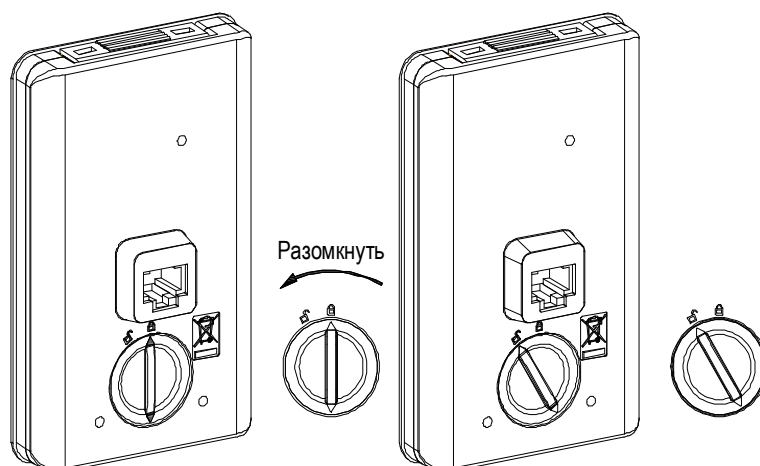


**Примечание:** Утилизируйте использованные батарейки в соответствии с местными правилами утилизации или действующим законодательством.

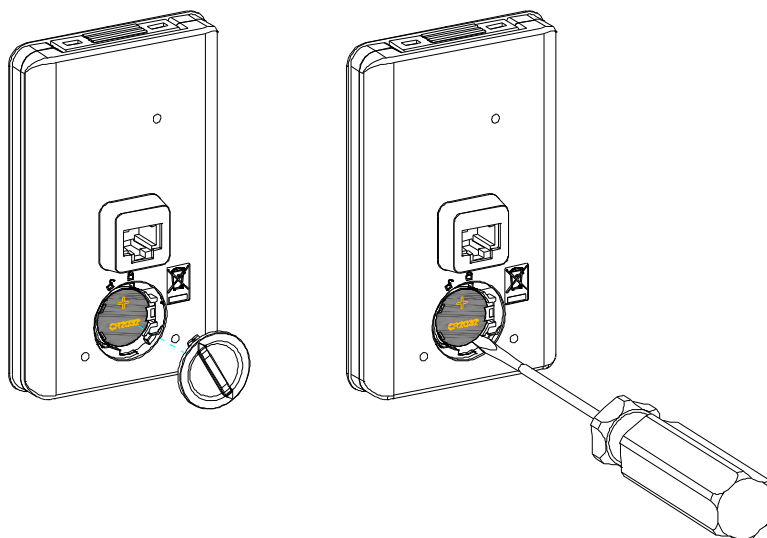
- Замена батарейки SOP.

Порядок выполнения следующий:

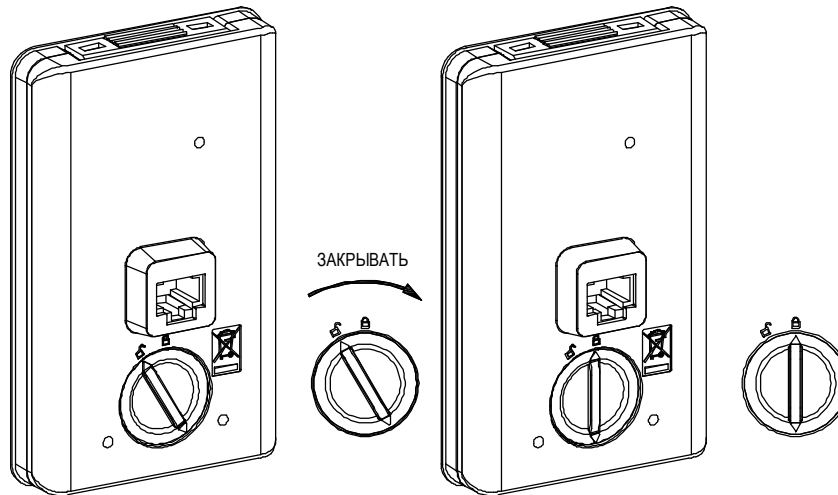
Шаг 1 Поверните ручную крышку батарейного отсека против часовой стрелки на 30°, пока она не откроется.



Шаг 2 Снимите крышку, нажмите отверткой на одну сторону батарейки, снимите и замените батарейку новой.



Шаг 3 Закройте крышку и поверните ее по часовой стрелке на 30°, чтобы затянуть.



**Примечание:** Утилизируйте использованные батарейки в соответствии с местными правилами утилизации или действующим законодательством.

# Appendix A Технические данные

## A.1 Применение со сниженными номинальными рабочими характеристиками

### A.1.1 Мощность

Выберите модель базового выпрямительного блока в зависимости от номинального тока и мощности нагрузки. Номинальный выходной ток базового выпрямительного блока должен быть больше или равен номинальному току нагрузки, а номинальная мощность базового выпрямительного блока должна быть выше или равна мощности нагрузки.

#### Примечание:

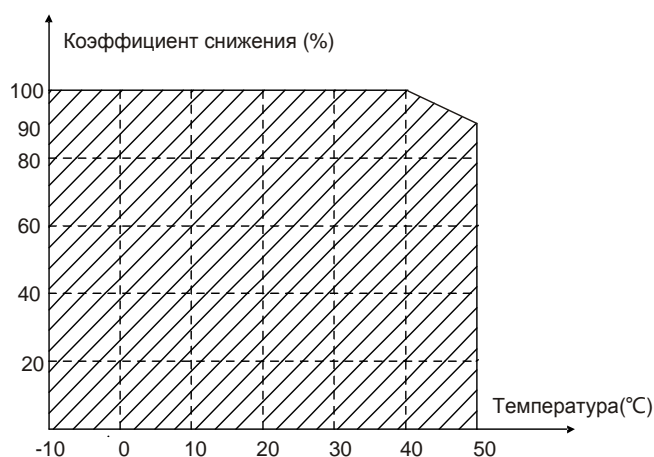
- Номинальная мощность — это мощность при температуре окружающей среды 40 °С.
- Необходимо проверить и убедиться, что мощность, проходящая через общее соединение постоянного тока в общей системе постоянного тока, не превышает номинальную мощность выпрямителя.

### A.1.2 Снижение номинальных рабочих характеристик

Если температура окружающей среды в месте установки превышает 40 °С, а высота места установки превышает 1000 м, необходимо снизить номинальные характеристики базового выпрямительного блока.

#### A.1.2.1 Снижение номинальных рабочих характеристик в зависимости от температуры

При температуре от 40°С до 50°С номинальный выходной ток уменьшается на 1% при каждом увеличении на 1°С. Фактическое снижение номинального тока см. на следующем рисунке.



Примечание: Не рекомендуется использовать базовый выпрямительный блок в среде с температурой выше 50 °С. В противном случае вы будете нести ответственность за причиненные последствия.

#### A.1.2.2 Снижение номинальных рабочих характеристик в зависимости от высоты размещения над уровнем моря

Если высота над уровнем моря в месте размещения базового выпрямительного блока меньше 1000 м, то базовый выпрямительный блок может работать с номинальной мощностью. Если высота размещения над уровнем моря превышает 1000 м, уменьшайте мощность на 1 % на каждые

дополнительные 100 м. Если высота размещения над уровнем моря превышает 2000 м, проконсультируйтесь с местным дилером или офисом INVT для получения подробной информации. Максимальная рабочая высота над уровнем моря составляет 4000 м.

## А.2 Характеристики электрической сети

Напряжение электрической сети	Переменный ток 3 фазы 380 В (-10 %)–440 В (+10 %), -15% < 1 мин. Переменный ток 3 фазы 520 В (-10 %)–690 В (+10 %), -15% < 1 мин.
Мощность при коротком замыкании	Согласно определению МЭК61439-1, мощность при коротком замыкании обозначает кажущуюся мощность при коротком замыкании 3 фаз, когда энергосистема находится в заданном режиме работы, величина которой равна произведению тока короткого замыкания и номинального напряжения при коротком замыкании. В соответствии с требованиями к току короткого замыкания, максимально допустимый ток короткого замыкания на входном конце составляет 100 кА. Поэтому изделие применимо в сценариях, где передаваемый ток в цепи не превышает 100 кА, когда частотно-регулируемый привод (ЧРП) работает при максимальном номинальном напряжении.
Частота	50/60 Гц ±5%, с максимальной скоростью изменения 20%/с

## А.3 Условия окружающей среды

Позиция	Операция	Хранение	Транспортировка
Температура окружающей среды	-10–50 °С, Снижение номинальных характеристик требуется, если температура окружающей среды составляет 40 – 50 °С..	-40–70 °С Скорость изменения температуры воздуха составляет менее 1 °С/мин.	-40–70 °С
Относительная влажность	5 %– 95 %, без конденсации Не менее 3К3	5–95 %, Без конденсации 1К4	5–95 %, Без конденсации 2К3
Класс окружающей среды / Опасные химические вещества	EN 60721-3-3 Класс 3С2	EN 60721-3-1 Класс 1С2	EN 60721-3-2 Класс 2С2
Механически активные вещества	EN 60721-3-3 Класс 3S1	EN 60721-3-1 Класс 1S1	EN 60721-3-2 Класс 2S1
Органические/Биологические факторы	EN 60721-3-3 Класс 3B1	EN 60721-3-1 Класс 1B1	EN 60721-3-2 Класс 2B1
Степень загрязнения	EN 61800-5-1, уровень 2		
Высота размещения над	0–2000 м. Если высота размещения над уровнем моря превышает 1000 м, требуется снижение номинальных значений.		

Позиция	Операция	Хранение	Транспортировка
уровнем моря			
Механическая стабильность			
Вибрационная нагрузка	10–57 Гц, 0,075 мм 58–200 Гц, 9,8 м/с <sup>2</sup> 2M2	5–9 Гц, 1,5 мм 9–200 Гц, 4,9 м/с <sup>2</sup>	5–9 Гц, 3,1 мм 9–200 Гц, 9,8 м/с <sup>2</sup>
-Смещение	Шкаф:		
-Ускорение	5–13,2 Гц, 1 мм	1M2	2M2
-Претензия к	13,2–100 Гц, 0,7 г		
Ударная нагрузка	20 мс, 98 м/с <sup>2</sup>	11 мс, 100 м/с <sup>2</sup>	11 мс, 100 м/с <sup>2</sup>
-Ускорение	3M4	1M2	2M2
-Претензия к			

## А.4 Стандарты применения

В следующей таблице описаны стандарты, которым соответствуют наши базовый выпрямительный блок.

EN/ISO 13849-1	Безопасность машинного оборудования—Части систем управления, связанные с безопасностью —Часть 1: Общие принципы проектирования
МЭК/EN 60204-1	Безопасность машинного оборудования. Электрооборудование машин. Часть 1: Общие требования
МЭК/EN 62061	Безопасность машинного оборудования—связанная с безопасностью функциональная безопасность электрических, электронных и программируемых электронных систем управления
МЭК/EN 61800-3	Системы электропривода с регулируемой скоростью вращения. Часть 3: Требования к ЭМС и специальные методы испытаний
МЭК/EN 61800-5-1	Системы электропривода с регулируемой скоростью вращения—Часть 5-1: Требования безопасности— Электрическая, тепловая и энергетическая безопасность
МЭК/EN 61800-5-2	Системы электропривода с регулируемой скоростью вращения—Часть 5-2: Требования безопасности—Функция

### А.4.1 Маркировка CE

Маркировка CE на заводской табличке изделия указывает на то, что изделие соответствует требованиям CE и отвечает нормам европейской директивы по низковольтному оборудованию (2014/35/EU), а также директивы по электромагнитной совместимости (2014/30/EU).

### А.4.2 Декларация соответствия ЭМС

Европейский союз (ЕС) устанавливает, что электрические и электротехнические блока, продаваемые в Европе, не могут генерировать электромагнитные помехи, превышающие пределы, установленные соответствующими стандартами, и могут нормально работать в среде с определенными электромагнитными помехами. Стандарт на изделия ЭМС (EN 61800-3) описывает стандарты ЭМС и конкретные методы испытаний для систем электропривода с регулируемой скоростью вращения. Наша продукция соответствует этим нормам.

## А.5 Правила электромагнитной совместимости

Стандарт на изделие по ЭМС (EN 61800- 3) описывает требования по ЭМС к базовому выпрямительному блоку.

Категории среды применения:

Первая среда: Гражданская среда, включая сценарии применения, в которых

частотно-регулируемые приводы напрямую подключаются к низковольтным сетям гражданского электроснабжения без промежуточных трансформаторов.

Вторая среда: Все среды, кроме сред категории I.

Категории частотно-регулируемых приводов (ЧРП):

C1: Номинальное напряжение ниже 1000 В, применяемые в первой среде.

Категория C2:

Номинальное напряжение ниже 1000 В, блока без вилки, розетки или мобильные блока; системы силового привода, которые должны устанавливаться и обслуживаться специализированным персоналом, если применяются в первой среде.

**Примечание:** Стандарт ЭМС МЭК/EN 61800-3 больше не ограничивает распределение ЧРП, но определяет их использование, монтаж и ввод в ЧРП эксплуатацию. Специализированный персонал или организации должны обладать необходимыми навыками (включая знания, связанные с ЭМС) для монтажа и/или выполнения пусконаладочных работ на электроприводных системах.

Категория C3: ЧРП (частотно-регулируемый привод) номинальным напряжением ниже 1000 В, применяемый во второй среде. Они не могут применяться в первой среде.

Категория C4: ЧРП (частотно-регулируемый привод) номинальным напряжением выше 1000 В, или номинальным током, большим или равным 400 А, применяется для сложных систем во второй среде.

### A.5.1 Частотно-регулируемый привод (ЧРП) категории C2

Предел индукционных помех соответствует следующим условиям:

1. Выберите двигатель и кабели управления в соответствии с описанием в руководстве.
2. Установите базовый выпрямительный блок в соответствии с описанием в руководстве.



- В некоторых условиях изделие может генерировать радиопомехи, поэтому необходимо принять меры по их снижению.

### A.5.2 Частотно-регулируемый привод (ЧРП) категории C3

Противопомеховые характеристики базового выпрямительного блока соответствуют требованиям второй среды в стандарте МЭК/EN 61800-3.

Предел индукционных помех соответствует следующим условиям:

1. Выберите двигатель и кабели управления в соответствии с описанием в руководстве.
2. Установите базовый выпрямительный блок в соответствии с описанием в руководстве.



- Базовые выпрямительные блоки категории C3 не могут применяться в гражданских низковольтных сетях общего пользования. При применении в таких сетях базовые выпрямительные блоки могут генерировать радиочастотные электромагнитные помехи.

# Appendix B Габаритные чертежи

## B.1 Установочные размеры

Рисунок B-1 Установочные размеры D8T (единица измерения: мм)

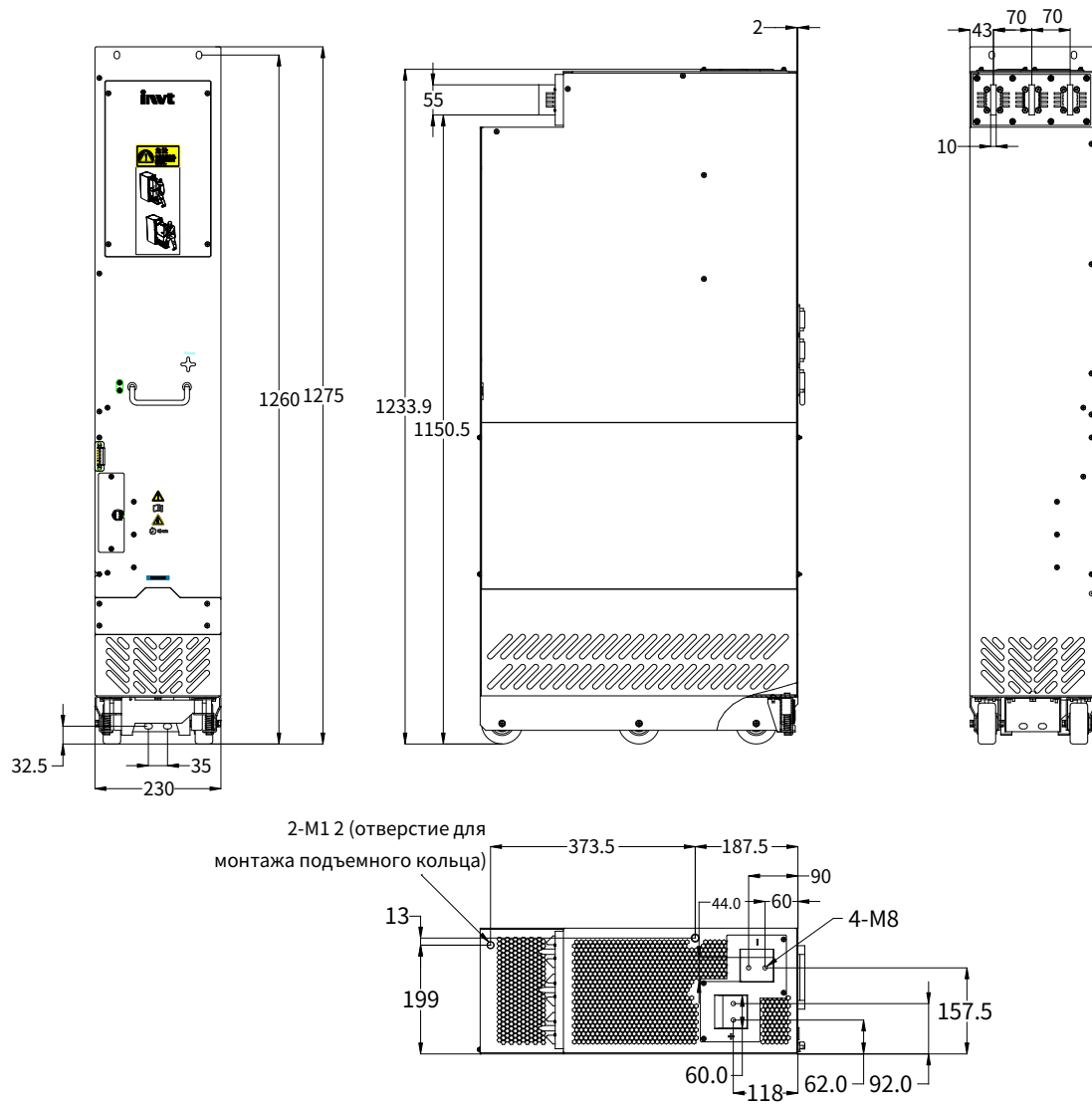


Рисунок В-2 Установочные размеры рамы 2\*D8T (единица измерения: мм)

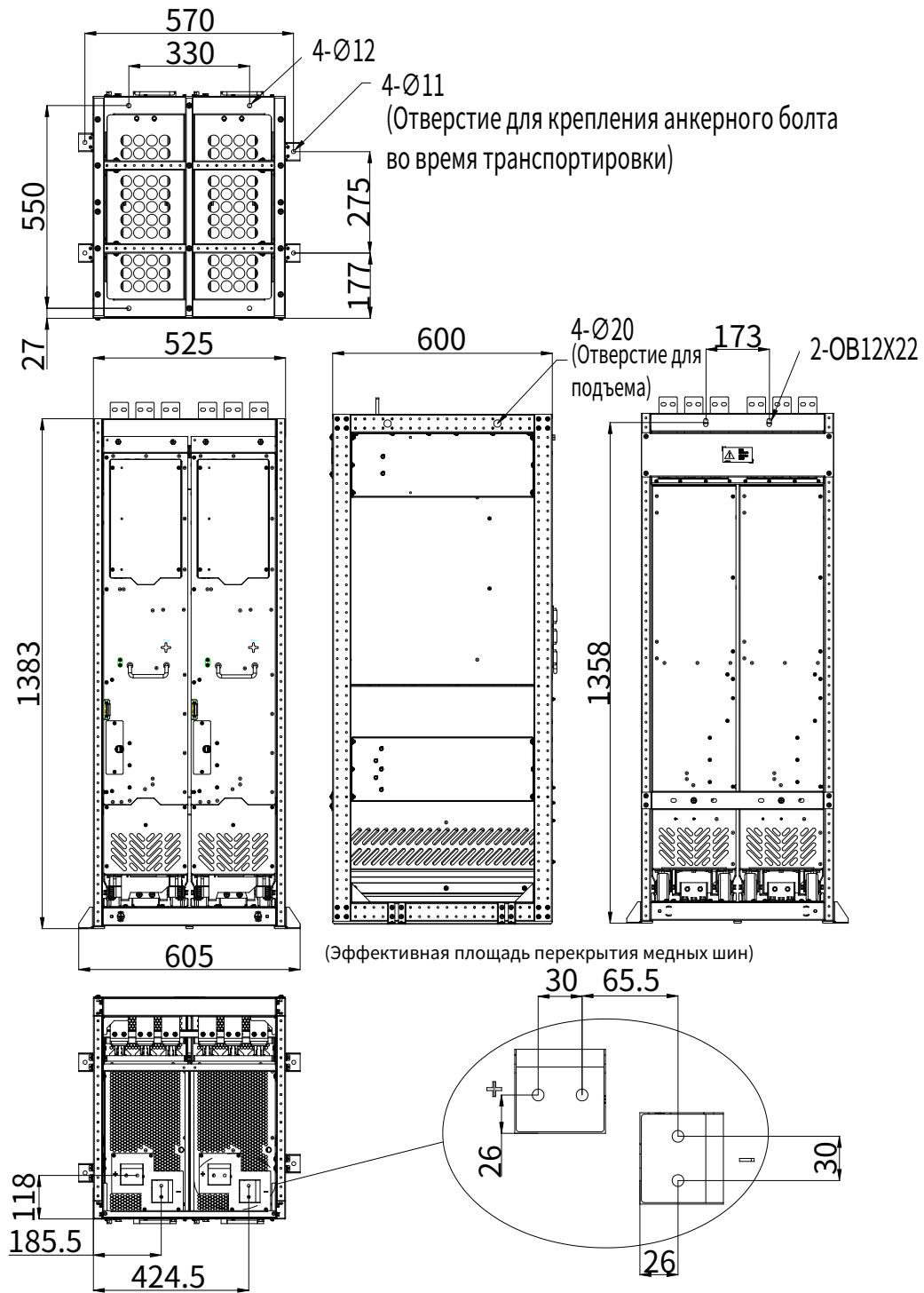




Рисунок В-3 Установочные размеры рамы 3\*D8T (единица измерения: мм)

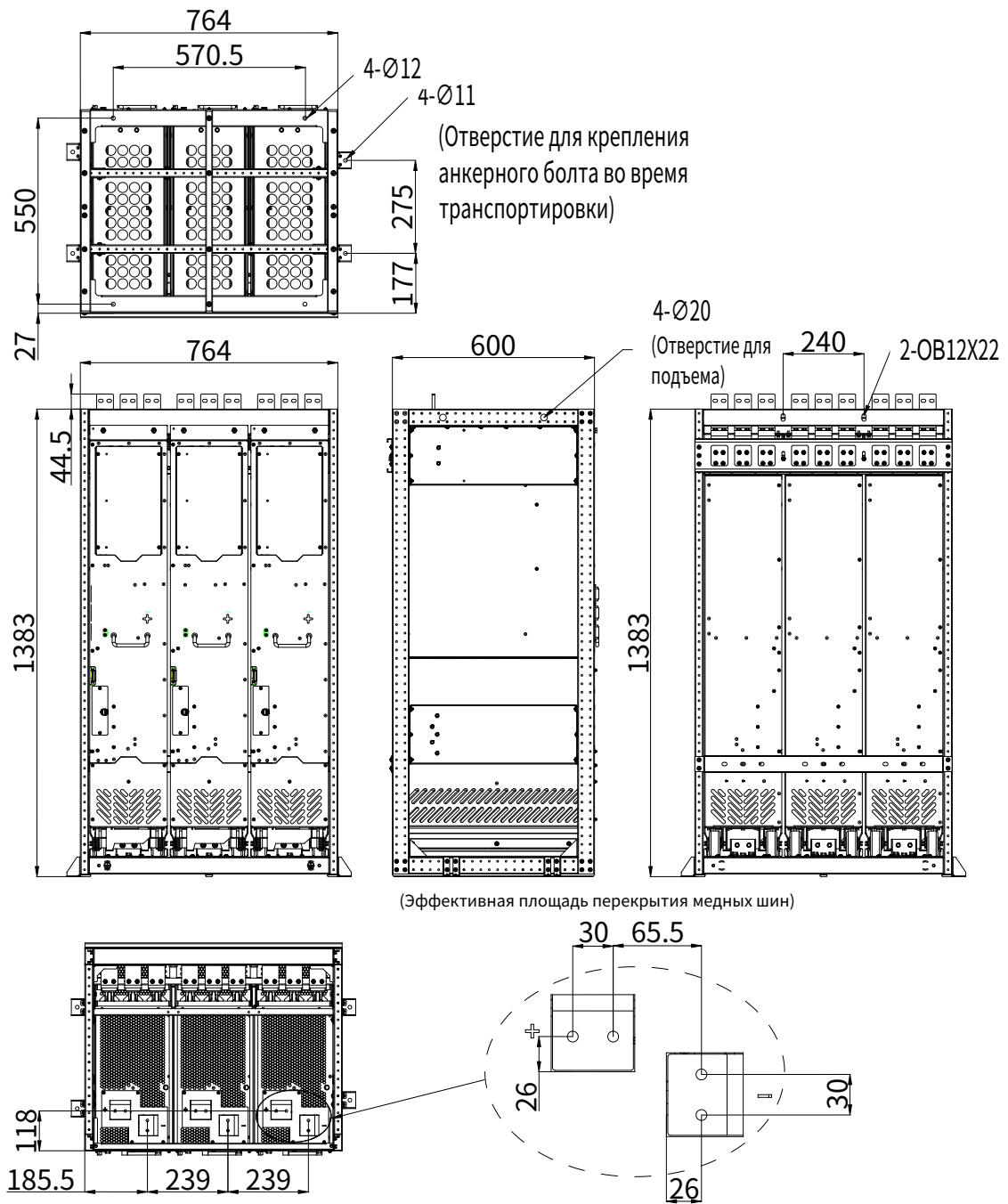


Рисунок В-4 Установочные размеры блока управления (единица измерения: мм)

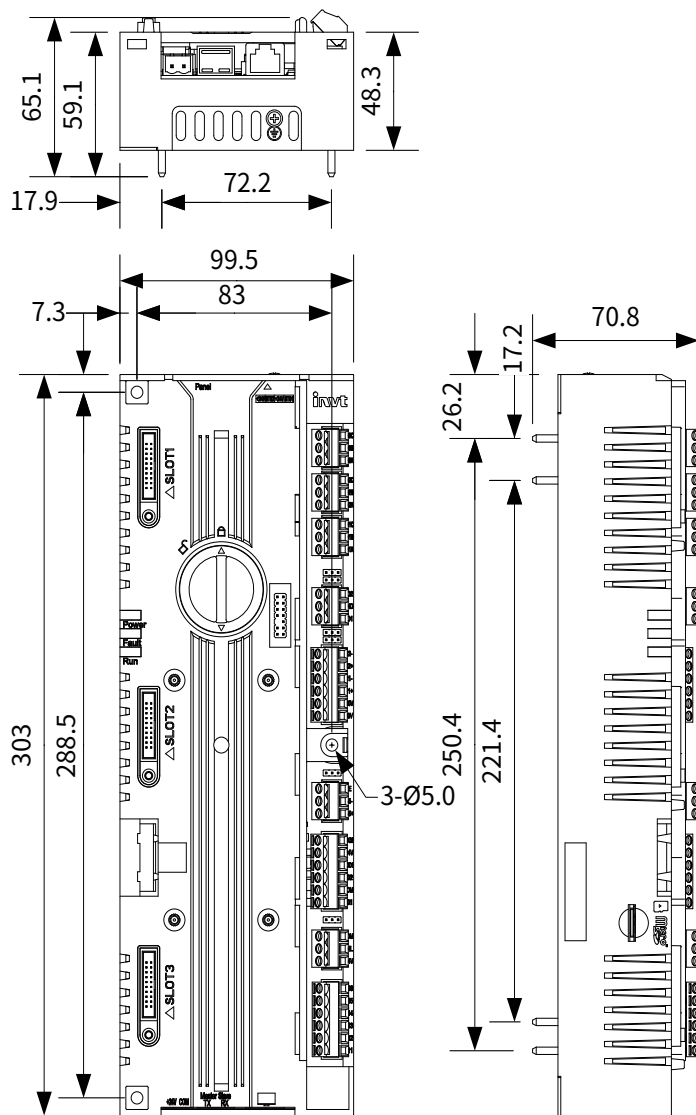
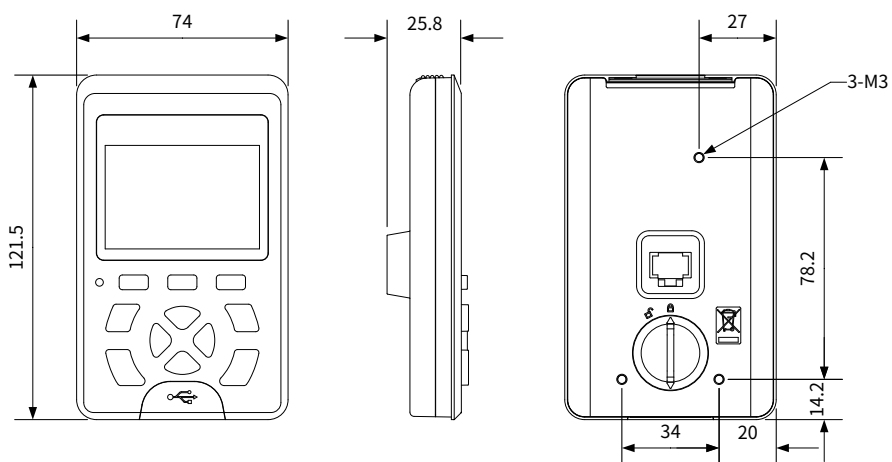
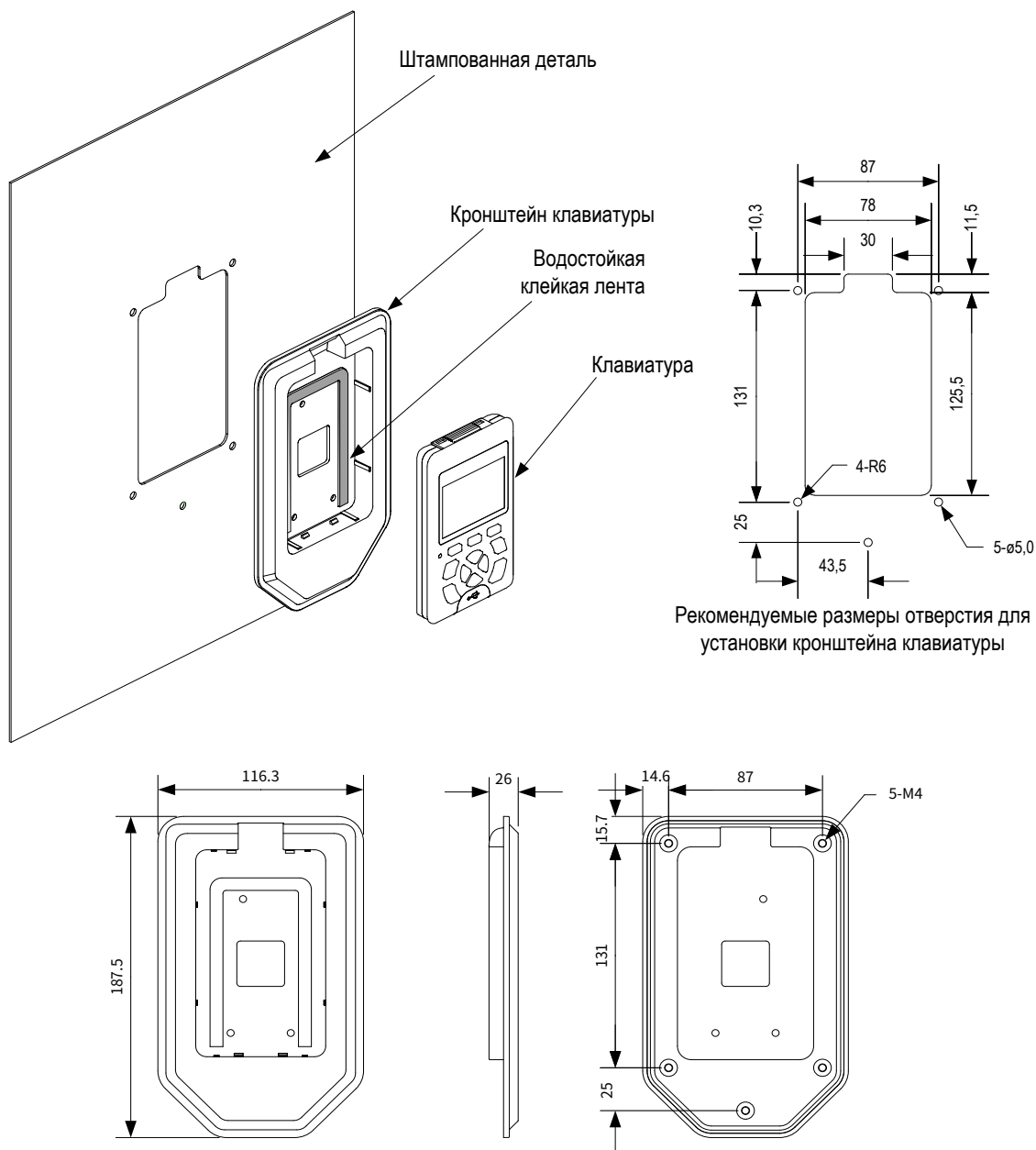


Рисунок В-5 Установочные размеры клавиатуры (единица измерения: мм)





# Appendix C Электрическая схема

0	1	2	3	4	5	6	7	8	9
A	<h2 style="margin: 0;">Электрическая схема базового выпрямителя серии GD880</h2>								A
B									B
C									C
D									D
E									E
F									F

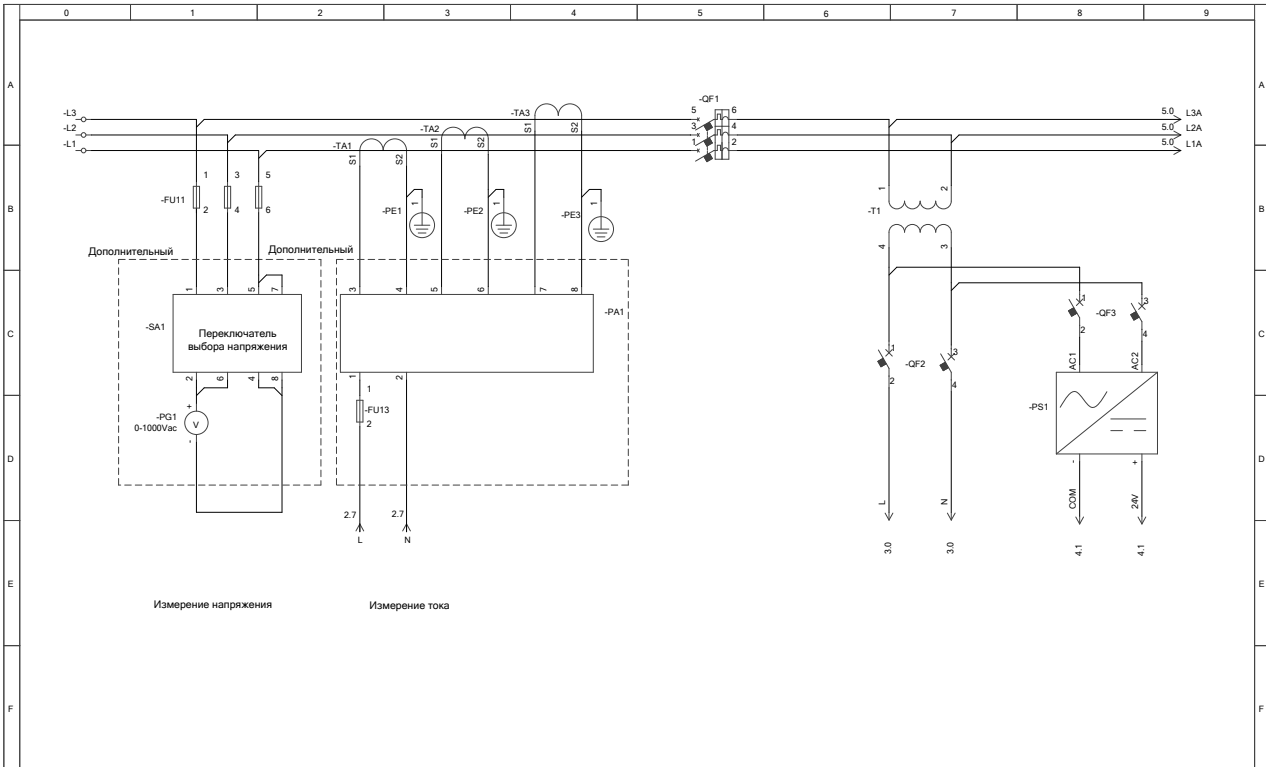
	SHEN ZHEN INVT ELECTRIC CO.,LTD.	Проектирование	Дата проектирования	Утверждение	Стандартизация	Одобрение	Название чертежа	Крышка	Номер чертежа	Функция	=B0	Позиция
	SHEN ZHEN INVT ELECTRIC CO.,LTD.						Модель продукта		Редакция	Спецификация	A3	Кол-во страниц

Воспроизведение, распространение и использование данного документа, а также передача его содержания другим лицам без специального разрешения запрещены. Нарушители будут нести ответственность за возмещение ущерба. В случае выдачи патента, полезной модели или промышленного образца все права защищены.

0	1	2	3	4	5	6	7	8	9
A									A
B									B
C									C
D									D
E									E
F									F

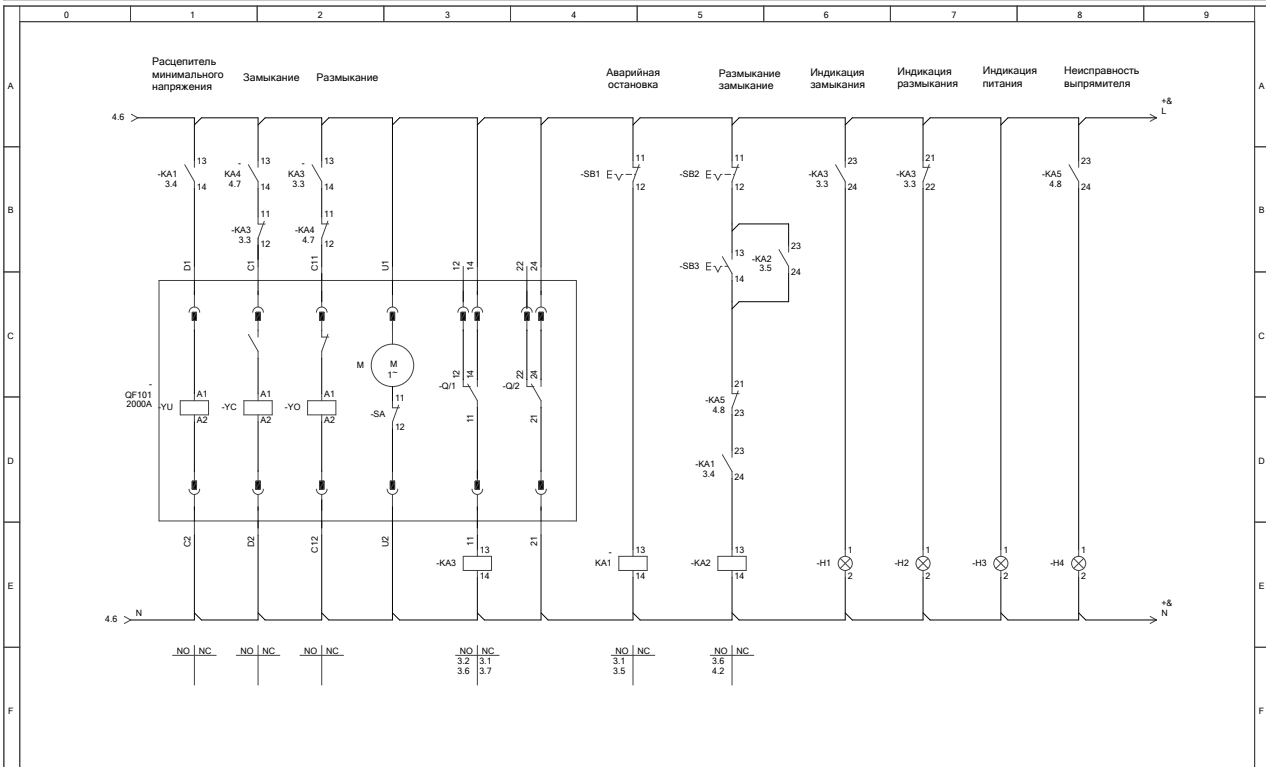
	SHEN ZHEN INVT ELECTRIC CO.,LTD.	Проектирование	Дата проектирования	Утверждение	Стандартизация	Одобрение	Название чертежа	Электрическая схема системы	Номер чертежа	01	Функция	=B0	Позиция
	SHEN ZHEN INVT ELECTRIC CO.,LTD.						Модель продукта		Редакция	Спецификация	A3	Кол-во страниц	1/6

Воспроизведение, распространение и использование данного документа, а также передача его содержания другим лицам без специального разрешения запрещены. Нарушители будут нести ответственность за возмещение ущерба. В случае выдачи патента, полезной модели или промышленного образца все права защищены.



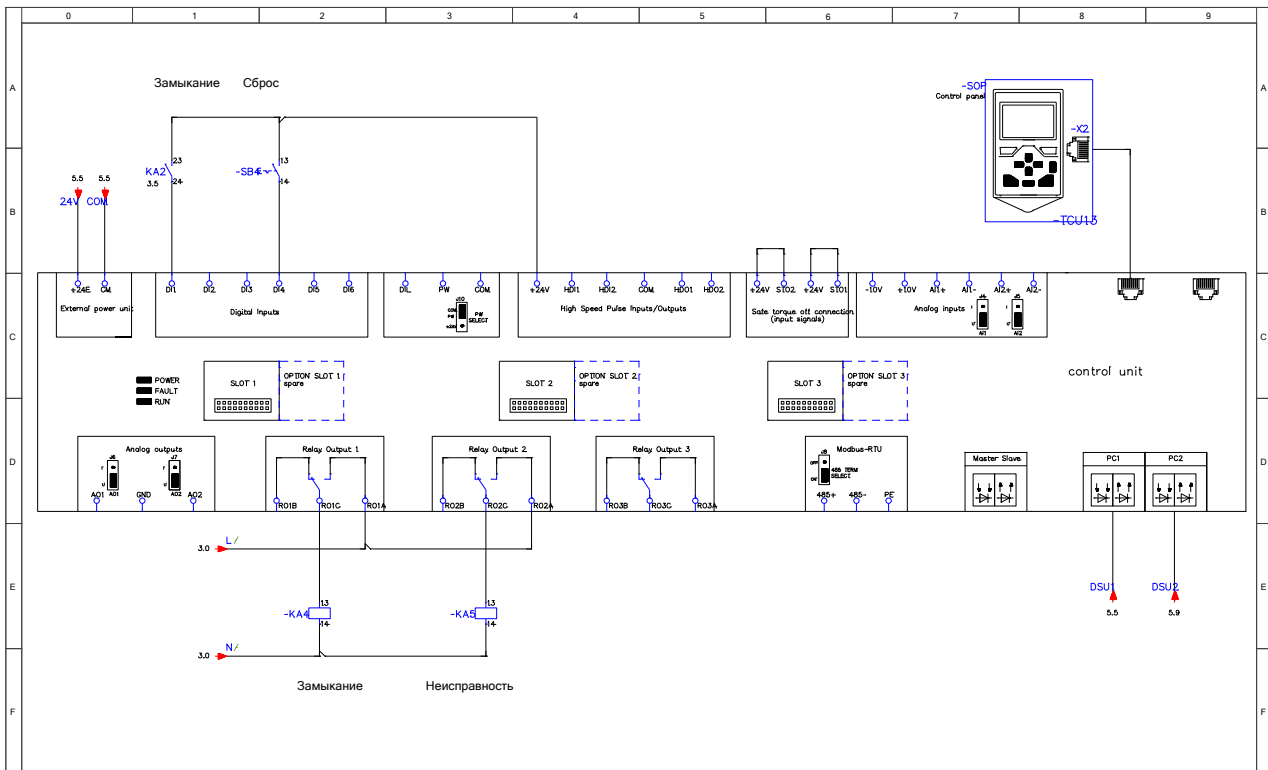
SHEN ZHEN INVT ELECTRIC CO.,LTD.

Проектирование	Дата проектирования	Утверждение	Стандартизация	Одобрение	Название чертежа Модель продукта	Цель управления	Номер чертежа	02	Функция	=B0	Позиция
						Редакция			Спецификация	A3	Кол-во страниц
Воспроизведение, распространение и использование данного документа, а также передача его содержания другим лицам без специального разрешения запрещены. Нарушители будут нести ответственность за возмещение ущерба. В случае выдачи патента, полезной модели или промышленного образца все права защищены.											



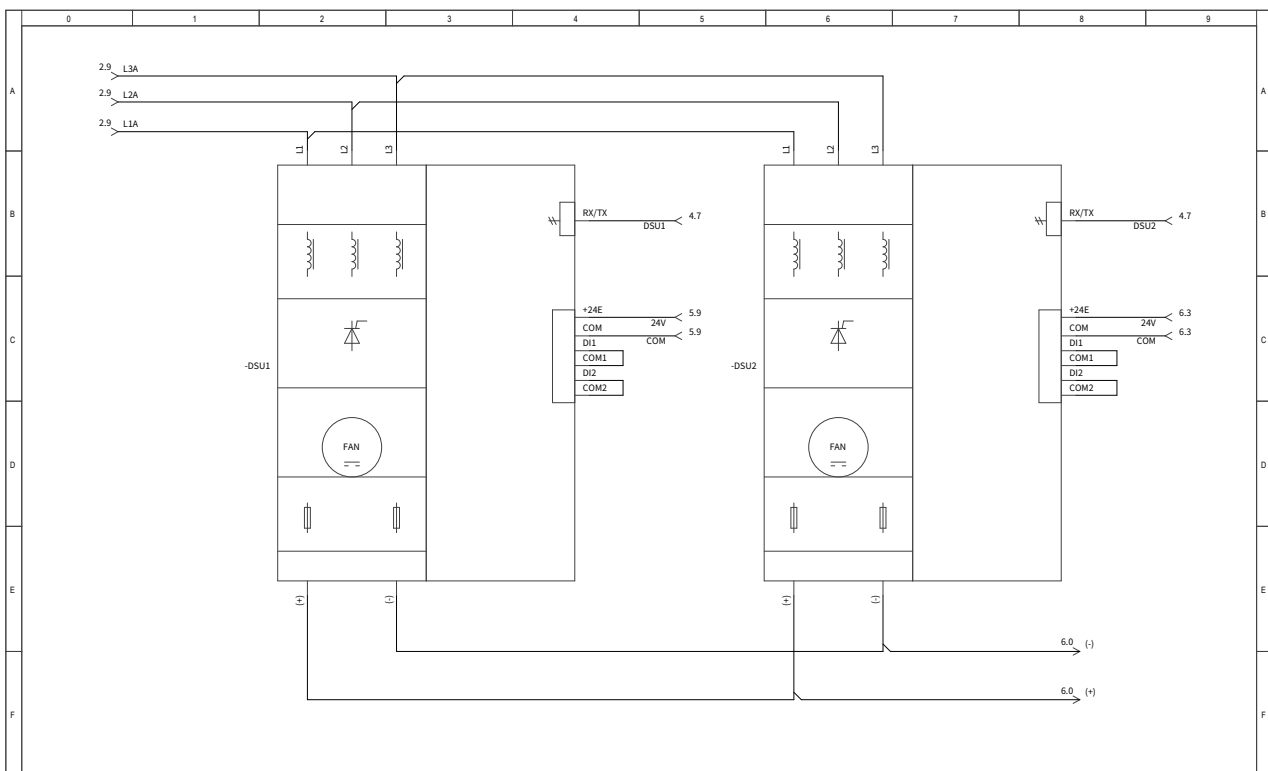
SHEN ZHEN INVT ELECTRIC CO.,LTD.

Проектирование	Дата проектирования	Утверждение	Стандартизация	Одобрение	Название чертежа Модель продукта	Цель управления базового выпрямителя	Номер чертежа	03	Функция	=B0	Позиция
						Редакция			Спецификация	A3	Кол-во страниц
Воспроизведение, распространение и использование данного документа, а также передача его содержания другим лицам без специального разрешения запрещены. Нарушители будут нести ответственность за возмещение ущерба. В случае выдачи патента, полезной модели или промышленного образца все права защищены.											



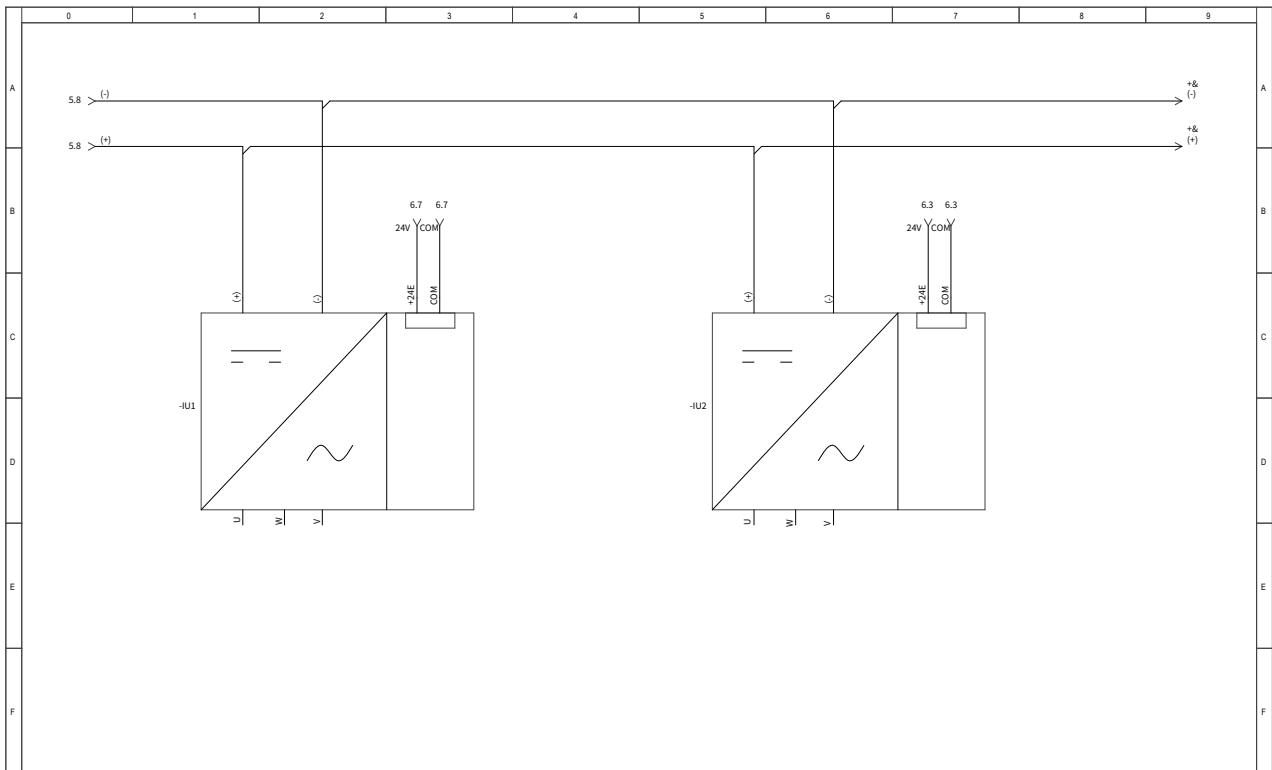
	SHEN ZHEN INVT ELECTRIC CO.,LTD.	Проектирование	Дата проектирования	Утверждение	Стандартизация	Одобрение	Название чертежа	Блок управления базового выпрямителя	Номер чертежа	04	Функция	=B0	Позиция
								Модель продукта	Редакция		Спецификация	A3	Кол-во страниц

Воспроизведение, распространение и использование данного документа, а также передача его содержания другим лицам без специального разрешения запрещены. Нарушители будут нести ответственность за возмещение ущерба. В случае выдачи патента, полезной модели или промышленного образца все права защищены.



	SHEN ZHEN INVT ELECTRIC CO.,LTD.	Проектирование	Дата проектирования	Утверждение	Стандартизация	Одобрение	Название чертежа	Выпрямительный блок	Номер чертежа	05	Функция	=B0	Позиция
								Модель продукта	Редакция		Спецификация	A3	Кол-во страниц

Воспроизведение, распространение и использование данного документа, а также передача его содержания другим лицам без специального разрешения запрещены. Нарушители будут нести ответственность за возмещение ущерба. В случае выдачи патента, полезной модели или промышленного образца все права защищены.



SHEN ZHEN INVT ELECTRIC CO.,LTD.

Проектирование	Дата проектирования	Утверждение	Стандартизация	Одобрение	Название чертежа	Инертный блок	Номер чертежа	06	Функция	«В0	Позиция
					Модель продукта		Редакция		Спецификация	A3	Кол-во страниц 6/6

Воспроизведение, распространение и использование данного документа, а также передача его содержания другим лицам без специального разрешения запрещены. Нарушители будут нести ответственность за возмещение ущерба. В случае выдачи патента, полезной модели или промышленного образца все права защищены.

## Appendix D Информация для заказа

Номер для заказа	Модель привода	Конструкция	Модель детали	Количество	Описание детали
<b>400VAC</b>					
11020-00431	GD880-71-0718-4-Z	D8T	GD880-71-0718-4	1	Выпрямительный блок D8T
			GD880-TCU-11	1	Блок управления
			SOP-880-01	1	Клавиатура с ЖК-дисплеем
			L=2M(CHV-SE)	1	Кабель клавиатуры 2 м
			HFBR-3M	1	3-метровый оптоволоконный кабель
			V-SK03A4-3Z.1	1	Охватывающий конец быстроразъемного соединения
11020-00432	GD880-71-0980-4-Z	D8T	GD880-71-0980-4	1	Выпрямительный блок D8
			GD880-TCU-11	1	Блок управления
			SOP-880-01	1	Клавиатура с ЖК-дисплеем
			L=2M(CHV-SE)	1	Кабель клавиатуры 2 м
			HFBR-3M	1	3-метровый оптоволоконный кабель
			V-SK03A4-3Z.1	1	Охватывающий конец быстроразъемного соединения
11020-00433	GD880-71-1336-4-Z	2*D8T	GD880-71-1336-4-K	1	2* Выпрямительный блок с рамой D8T
			GD880-TCU-13	1	Блок управления
			SOP-880-01	1	Клавиатура с ЖК-дисплеем
			L=2M(CHV-SE)	1	Кабель клавиатуры 2 м
			HFBR-3M	2	3-метровый оптоволоконный кабель
11020-00434	GD880-71-1822-4-Z	2*D8T	GD880-71-1822-4-K	1	2* Выпрямительный блок с рамой D8T
			GD880-TCU-13	1	Блок управления
			SOP-880-01	1	Клавиатура с ЖК-дисплеем
			L=2M(CHV-SE)	1	Кабель клавиатуры 2 м
			HFBR-3M	2	3-метровый оптоволоконный кабель
11020-00435	GD880-71-2734-4-Z	3*D8T	GD880-71-2734-4-K	1	3* Выпрямительный блок с рамой D8T
			GD880-TCU-13	1	Блок управления



Номер для заказа	Модель привода	Конструкция	Модель детали	Количество	Описание детали
			SOP-880-01	1	Клавиатура с ЖК-дисплеем
			L=2M(CHV-SE)	1	Кабель клавиатуры 2 м
			HFBR-3M	3	3-метровый оптоволоконный кабель
11020-00436	GD880-71-3645-4-Z	4*D8T	GD880-71-1822-4-K	2	2* Выпрямительный блок с рамой D8T
			GD880-TCU-16	1	Блок управления
			SOP-880-01	1	Клавиатура с ЖК-дисплеем
			L=2M(CHV-SE)	1	Кабель клавиатуры 2 м
			HFBR-5M	4	5-метровый оптоволоконный кабель
11020-00437	GD880-71-4556-4-Z	5*D8T	GD880-71-2734-4-K	1	3* Выпрямительный блок с рамой D8T
			GD880-71-1822-4-K	1	2* Выпрямительный блок с рамой D8T
			GD880-TCU-16	1	Блок управления
			SOP-880-01	1	Клавиатура с ЖК-дисплеем
			L=2M(CHV-SE)	1	Кабель клавиатуры 2 м
			HFBR-5M	5	3-метровый оптоволоконный кабель
11020-00438	GD880-71-5476-4-Z	6*D8T	GD880-71-2734-4-K	2	3* Выпрямительный блок с рамой D8T
			GD880-TCU-16	1	Блок управления
			SOP-880-01	1	Клавиатура с ЖК-дисплеем
			L=2M(CHV-SE)	1	Кабель клавиатуры 2 м
			HFBR-5M	6	3-метровый оптоволоконный кабель
11020-00447	GD880-71-1336-4-Z (12DF)	2*D8T	GD880-71-1336-4-K	1	2* Выпрямительный блок с рамой D8T
			GD880-TCU-11	2	Блок управления
			SOP-880-01	2	Клавиатура с ЖК-дисплеем
			L=2M(CHV-SE)	2	Кабель клавиатуры 2 м
			HFBR-3M	2	3-метровый оптоволоконный кабель
11020-00448	GD880-71-1822-4-Z (12DF)	2*D8T	GD880-71-1822-4-K	1	2* Выпрямительный блок с рамой D8T
			GD880-TCU-11	2	Блок управления
			SOP-880-01	2	Клавиатура с ЖК-дисплеем
			L=2M(CHV-SE)	2	Кабель клавиатуры 2 м

Номер для заказа	Модель привода	Конструкция	Модель детали	Количество	Описание детали
			HFBR-3M	2	3-метровый оптоволоконный кабель
11020-00449	GD880-71-2672-4-Z (12DF)	4*D8T	GD880-71-1336-4-K	2	2* Выпрямительный блок с рамой D8T
			GD880-TCU-13	2	Блок управления
			SOP-880-01	2	Клавиатура с ЖК-дисплеем
			L=2M(CHV-SE)	2	Кабель клавиатуры 2 м
			HFBR-5M	4	5-метровый оптоволоконный кабель
11020-00450	GD880-71-3645-4-Z (12DF)	4*D8T	GD880-71-1822-4-K	2	2* Выпрямительный блок с рамой D8T
			GD880-TCU-13	2	Блок управления
			SOP-880-01	2	Клавиатура с ЖК-дисплеем
			L=2M(CHV-SE)	2	Кабель клавиатуры 2 м
			HFBR-5M	4	5-метровый оптоволоконный кабель
11020-00451	GD880-71-4008-4-Z (12DF)	6*D8T	GD880-71-2004-4-K	2	3* Выпрямительный блок с рамой D8T
			GD880-TCU-13	2	Блок управления
			SOP-880-01	2	Клавиатура с ЖК-дисплеем
			L=2M(CHV-SE)	2	Кабель клавиатуры 2 м
			HFBR-5M	6	5-метровый оптоволоконный кабель
11020-00452	GD880-71-5467-4-Z (12DF)	6*D8T	GD880-71-2734-4-K	2	3* Выпрямительный блок с рамой D8T
			GD880-TCU-13	2	Блок управления
			SOP-880-01	2	Клавиатура с ЖК-дисплеем
			L=2M(CHV-SE)	2	Кабель клавиатуры 2 м
			HFBR-5M	6	5-метровый оптоволоконный кабель
<b>690V AC</b>					
11020-00439	GD880-71-0570-6-Z	D8T	GD880-71-0570-6	1	Выпрямительный блок с рамой D8T
			GD880-TCU-11	1	Блок управления
			SOP-880-01	1	Клавиатура с ЖК-дисплеем
			L=2M(CHV-SE)	1	Кабель клавиатуры 2 м
			HFBR-3M	1	3-метровый оптоволоконный кабель
			V-SK03A4-3Z.1	1	Охватывающий конец быстроразъемного

Номер для заказа	Модель привода	Конструкция	Модель детали	Количество	Описание детали
					соединения
11020-00440	GD880-71-0815-6-Z	D8T	GD880-71-0815-6	1	Выпрямительный блок с рамой D8T
			GD880-TCU-11	1	Блок управления
			SOP-880-01	1	Клавиатура с ЖК-дисплеем
			L=2M(CHV-SE)	1	Кабель клавиатуры 2 м
			HFBR-3M	1	3-метровый оптоволоконный кабель
			V-SK03A4-3Z.1	1	Охватывающий конец быстроразъемного соединения
11020-00441	GD880-71-1061-6-Z	2*D8T	GD880-71-1061-6-K	1	2* Выпрямительный блок с рамой D8T
			GD880-TCU-13	1	Блок управления
			SOP-880-01	1	Клавиатура с ЖК-дисплеем
			L=2M(CHV-SE)	1	Кабель клавиатуры 2 м
			HFBR-3M	2	3-метровый оптоволоконный кабель
11020-00442	GD880-71-1515-6-Z	2*D8T	GD880-71-1515-6-K	1	2* Выпрямительный блок с рамой D8T
			GD880-TCU-13	1	Блок управления
			SOP-880-01	1	Клавиатура с ЖК-дисплеем
			L=2M(CHV-SE)	1	Кабель клавиатуры 2 м
			HFBR-3M	2	3-метровый оптоволоконный кабель
11020-00443	GD880-71-2273-6-Z	3*D8T	GD880-71-2273-6-K	1	3* Выпрямительный блок с рамой D8T
			GD880-TCU-13	1	Блок управления
			SOP-880-01	1	Клавиатура с ЖК-дисплеем
			L=2M(CHV-SE)	1	Кабель клавиатуры 2 м
			HFBR-3M	3	3-метровый оптоволоконный кабель
11020-00444	GD880-71-3031-6-Z	4*D8T	GD880-71-1515-6-K	2	2* Выпрямительный блок с рамой D8T
			GD880-TCU-16	1	Блок управления
			SOP-880-01	1	Клавиатура с ЖК-дисплеем
			L=2M(CHV-SE)	1	Кабель клавиатуры 2 м
			HFBR-3M	2	3-метровый оптоволоконный кабель

Номер для заказа	Модель привода	Конструкция	Модель детали	Количество	Описание детали
11020-00445	GD880-71-3788-6-Z	5*D8T	GD880-71-2273-6-K	1	3* Выпрямительный блок с рамой D8T
			GD880-71-1515-6-K	1	2* Выпрямительный блок с рамой D8T
			GD880-TCU-16	1	Блок управления
			SOP-880-01	1	Клавиатура с ЖК-дисплеем
			L=2M(CHV-SE)	1	Кабель клавиатуры 2 м
			HFBR-3M	5	3-метровый оптоволоконный кабель
11020-00446	GD880-71-4546-6-Z	6*D8T	GD880-71-2273-6-K	2	3* Выпрямительный блок с рамой D8T
			GD880-TCU-16	1	Блок управления
			SOP-880-01	1	Клавиатура с ЖК-дисплеем
			L=2M(CHV-SE)	1	Кабель клавиатуры 2 м
			HFBR-5M	6	5-метровый оптоволоконный кабель
11020-00453	GD880-71-1061-6-Z (12DF)	2*D8T	GD880-71-1061-6-K	1	2* Выпрямительный блок с рамой D8T
			GD880-TCU-13	2	Блок управления
			SOP-880-01	2	Клавиатура с ЖК-дисплеем
			L=2M(CHV-SE)	2	Кабель клавиатуры 2 м
			HFBR-3M	2	3-метровый оптоволоконный кабель
11020-00454	GD880-71-1515-6-Z (12DF)	2*D8T	GD880-71-1515-6-K	1	2* Выпрямительный блок с рамой D8T
			GD880-TCU-13	2	Блок управления
			SOP-880-01	2	Клавиатура с ЖК-дисплеем
			L=2M(CHV-SE)	2	Кабель клавиатуры 2 м
			HFBR-3M	2	3-метровый оптоволоконный кабель
11020-00455	GD880-71-2122-6-Z (12DF)	4*D8T	GD880-71-1061-6-K	2	2* Выпрямительный блок с рамой D8T
			GD880-TCU-13	2	Блок управления
			SOP-880-01	2	Клавиатура с ЖК-дисплеем
			L=2M(CHV-SE)	2	Кабель клавиатуры 2 м
			HFBR-5M	4	5-метровый оптоволоконный кабель
11020-00456	GD880-71-3031-6-Z (12DF)	4*D8T	GD880-71-1515-6-K	2	2* Выпрямительный блок с рамой D8T
			GD880-TCU-13	2	Блок управления
			SOP-880-01	2	Клавиатура с

Номер для заказа	Модель привода	Конструкция	Модель детали	Количество	Описание детали
					ЖК-дисплеем
			L=2M(CHV-SE)	2	Кабель клавиатуры 2 м
			HFBR-5M	4	5-метровый оптоволоконный кабель
11020-00457	GD880-71-4546-6-Z (12DF)	6*D8T	GD880-71-2273-6-K	2	3* Выпрямительный блок с рамой D8T
			GD880-TCU-13	2	Блок управления
			SOP-880-01	2	Клавиатура с ЖК-дисплеем
			L=2M(CHV-SE)	2	Кабель клавиатуры 2 м
			HFBR-5M	6	5-метровый оптоволоконный кабель

# Ваш надежный поставщик решений для автоматизации промышленности



## Shenzhen INVT Electric Co., Ltd.

Адрес: INVT Guangming Technology Building, Songbai Road, Matian,  
Guangming District, Shenzhen, China (Китай)

## INVT Power Electronics (Suzhou) Co., Ltd.

Адрес: No. 1 Kunlun Mountain Road, Science & Technology Town,  
Gaixin District, Suzhou, Jiangsu, China (Китай)

Website: [www.invt.com](http://www.invt.com)



Мобильный веб-сайт  
компании INVT



Электронное руководство  
компании INVT



66007-01355